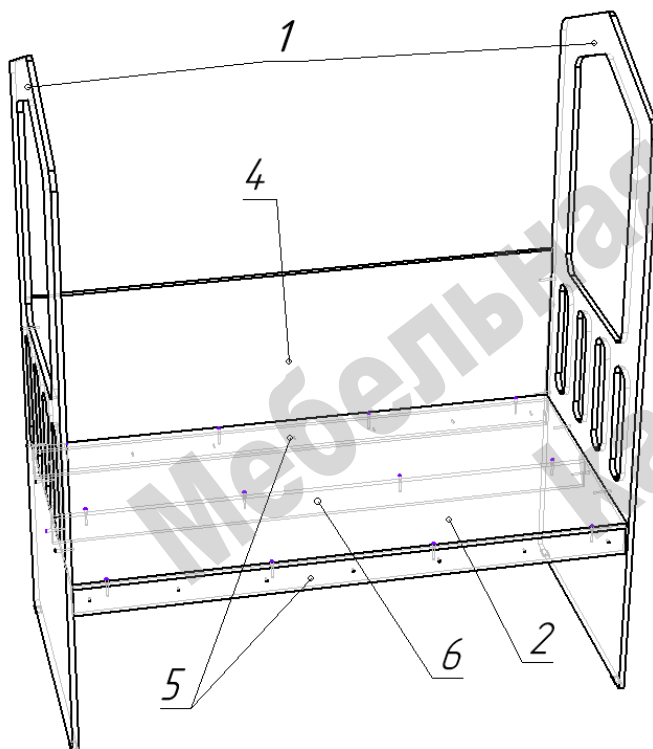
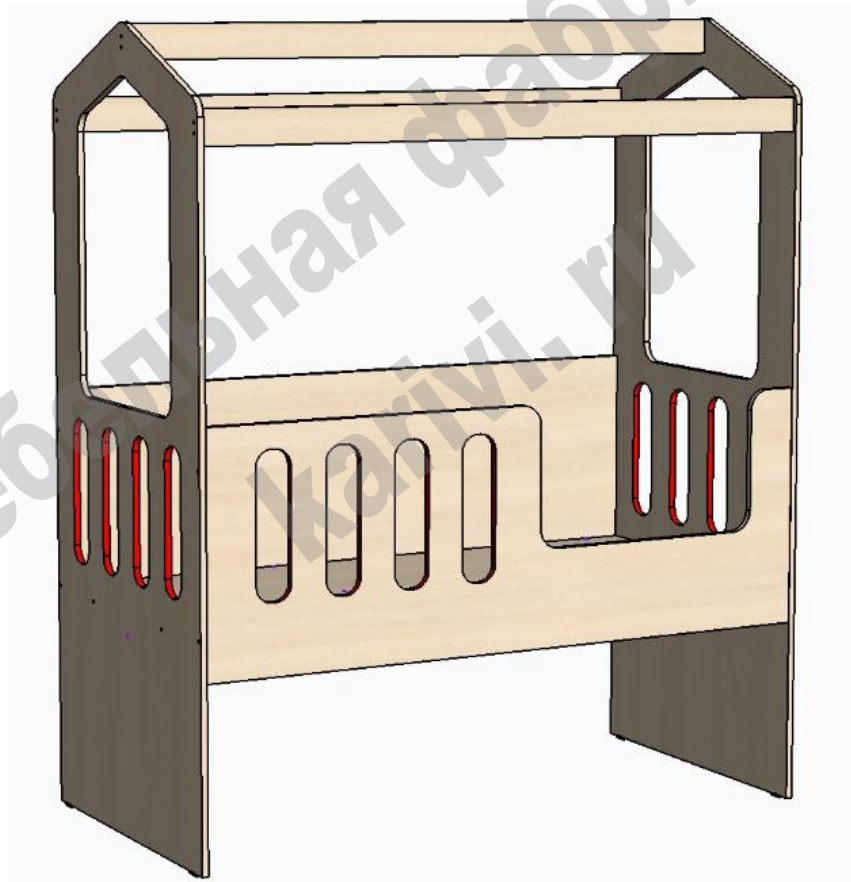


Кровать высокая ДС-35.1

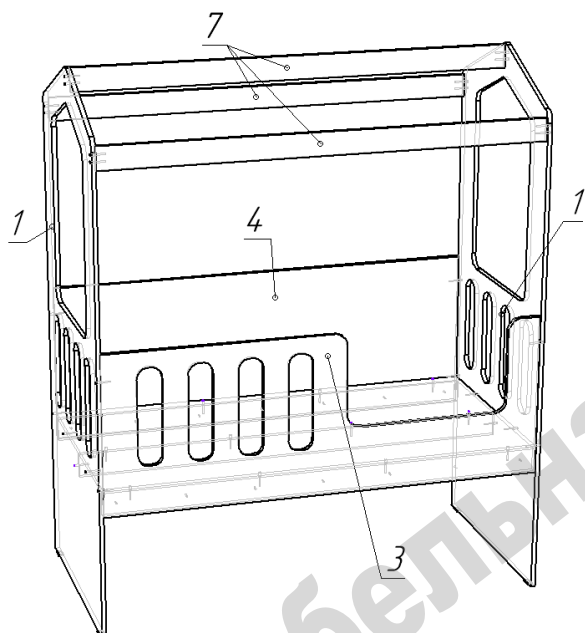
СХЕМА СБОРКИ



Сборка кровати производится одинаково для левого / правого расположения выхода.

Поворачивается на 180 градусов деталь 3.

- Сборку производить в положении лежа.
- На нижние торцы деталей 1 установить пластиковые подпятники при помощи гвоздей.
- Соединить конфирматами по схеме детали 1, 4, 6.
- К деталям 3 и 4 саморезами 4*25 присоединить детали 5.
- Наложить и присоединить конфирматами деталь 2.




Перечень деталей

- В зависимости от конфигурации выхода право / лево развернуть и присоединить конфирматами деталь 3.
- Присоединить конфирматами детали 7.

Поз.	Код детали	Длина	Ширина	Толщина	Кол-во
1	00406-001	1950,2	836	16	2
2	00406-002	1600	802	16	1
3	00406-003	1600	592	16	1
4	00406-004	1600	592	16	1
5	00406-005	1600	85	16	2
6	00406-006	1600	85	16	1
7	00406-007	1600	85	16	3

Перечень фурнитуры

	Наименование	Кол-во
	Конфирмат 7x50	38
	Саморез 4x25	14
	Подпятник пластиковый	4
	Гвоздь 20 мм	8
	Заглушка для конфирмата	30
	Ключ шестигранный	1

Изделия высотой более 100см рекомендуем дополнительно крепить к стене. Метизы для крепления к стене в комплект изделия не входят.

Предприятие-изготовитель оставляет за собой право вносить изменения в конструкцию изделия с целью улучшения технологических свойств мебели.

Производитель не несет ответственности за дефекты, появившиеся в результате несоблюдения покупателем правил транспортировки, сборки, эксплуатации и ухода за мебелью.