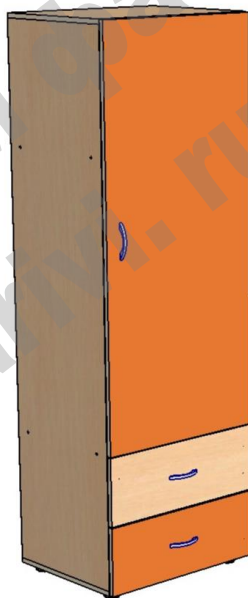
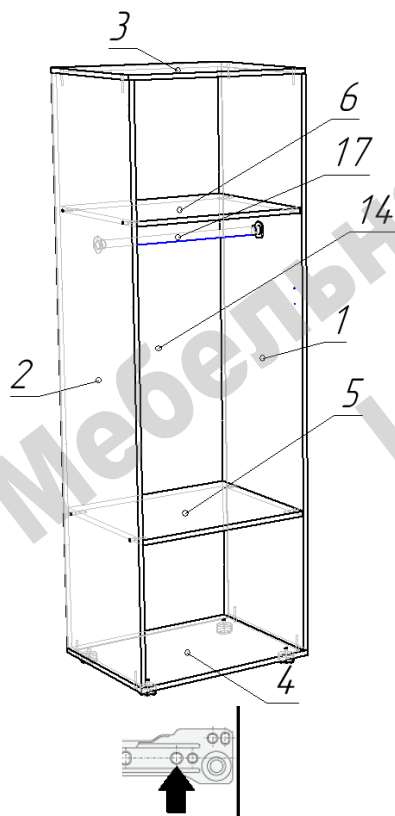


Пенал Л-01

Схема сборки



Сборка пенала:



- Для удобства сборку вести в лежачем положении.

- На деталях 1 и 2 закрепите направляющие для ящиков и фланцы мебельной трубы при помощи саморезов 3,2x16.

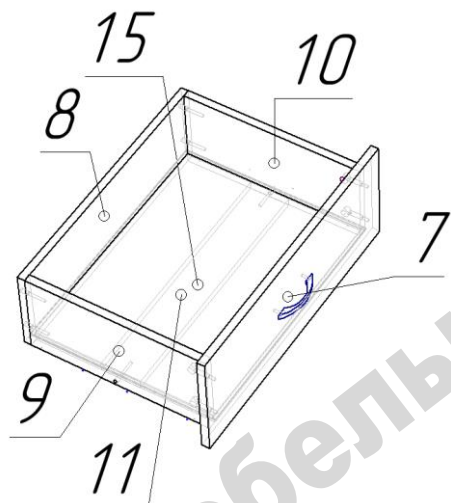
- Соберите между собой детали 1, 3, 4, 5, 6 при помощи конфирматов в соответствии со схемой.

- Вставьте трубу 17 во фланцы и прикрепите деталь 2 к собранной конструкции.

- Закрепите заднюю стенку 14 при помощи гвоздей.

- На деталь 4 с нижней стороны зафиксируйте регулируемые опоры.

- Перевести корпус в вертикальное положение.



- Сборка ящиков:

- Соединить между собой детали 8, 9, 10, 11 при помощи конфирматов по схеме.
- В паз установить дно ящика 15.
- Установить фасад ящика 7 при помощи стяжек эксцентриковых.
- К нижним торцам боковин ящика саморезами 3,5x16 закрепить направляющие роликами к задней стенке ящика.
- Установить ручку на фасад ящика.

Перечень деталей:

Поз.	Код детали	Длина	Ширина	Толщина	Кол-во
1	00092-001	1793	462	16	1
2	00092-002	1793	462	16	1
3	00092-003	600	462	16	1
4	00092-004	600	462	16	1
5	00092-005	568	462	16	1
6	00092-006	568	457	16	1
7	00092-007	596	226	16	1
8	00092-008	543	178	16	2
9	00092-009	384	178	16	2
10	00092-010	384	178	16	2
11	00092-011	511	85	16	2
12	00092-012	1363	596	16	1
13	00092-013	596	226	16	1
14	00092-014	1821	596	3	1
15	00092-015	525	398	3	2
17	00092-017	564			1

Перечень фурнитуры:

	Наименование	Кол-во		Наименование	Кол-во
	Конфирмат 7x50	28		Петля накладная	3
	Саморез 3,5x16	38		Заглушка для конфирмата	16
	Винт для ручки М4	6		Ключ шестигранный	1
	Шток стяжки эксцентриковой	8		Фланец	2
	Эксцентрик 15 мм	8		Направляющие роликовые	3
	Опора регулируемая	4		Ручка скоба м.ц. 96	3
	Гвоздь 20 мм	32			