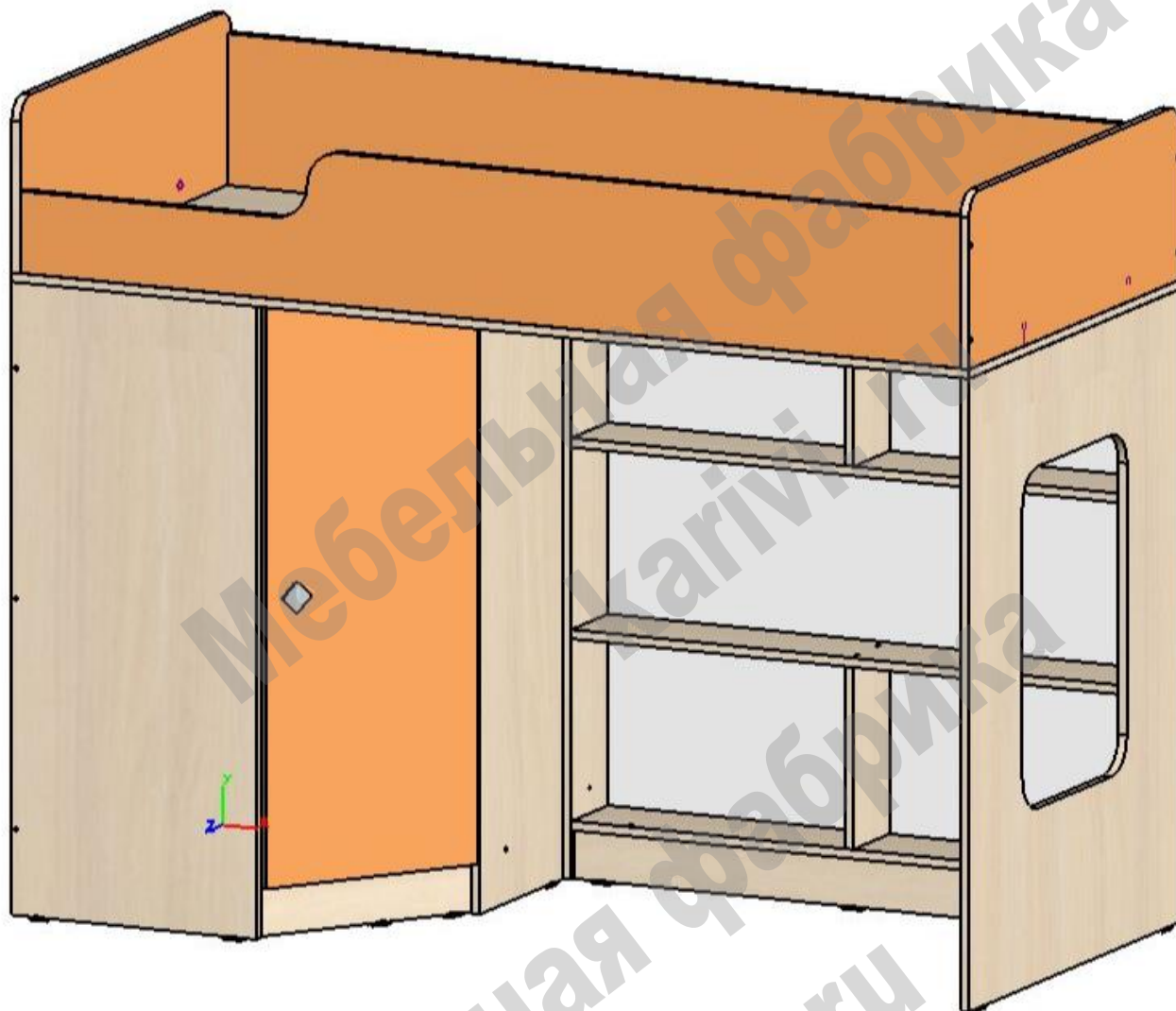


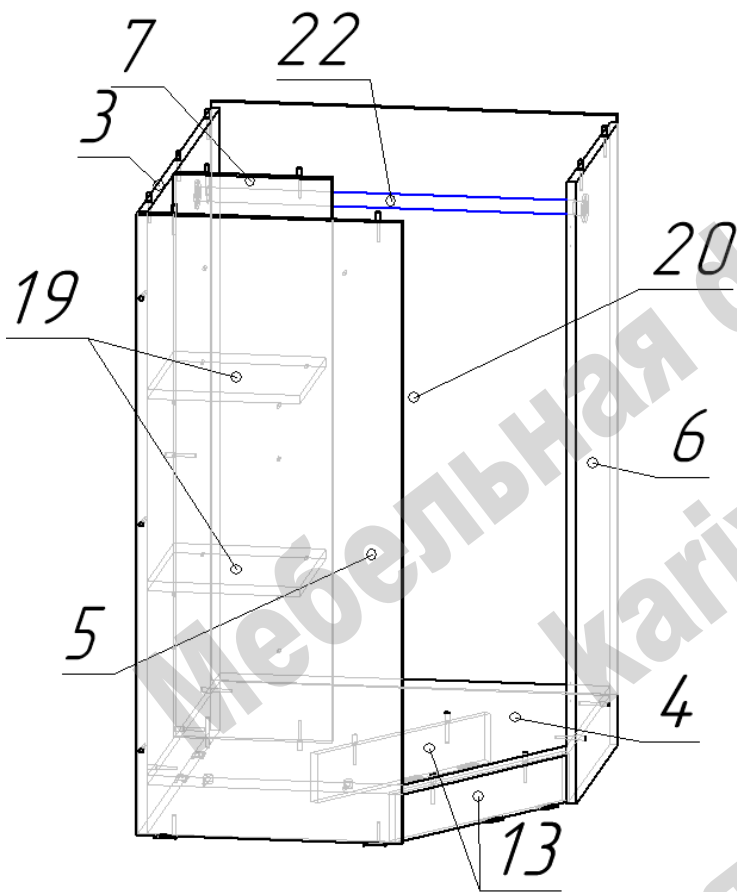
Кровать чердак «Л - 42.2»

Схема сборки



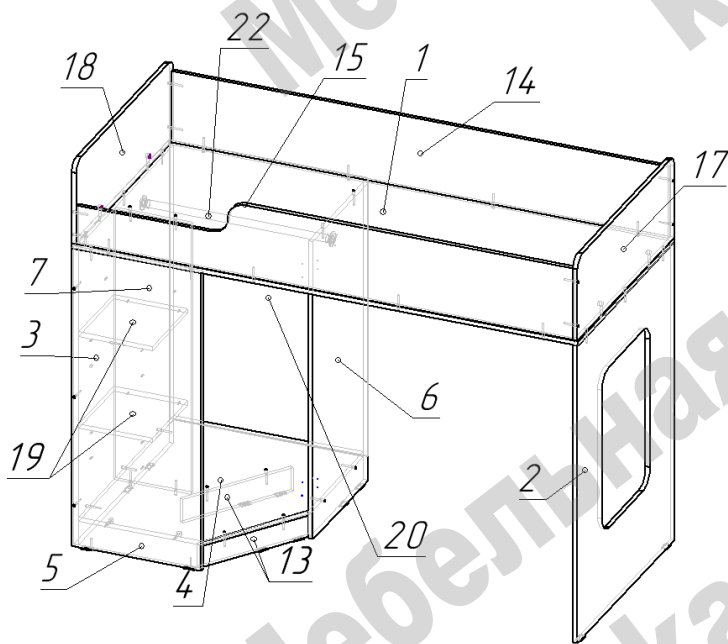
Перечень деталей:

Поз.	Код детали	Длина	Ширина	Толщина	Кол-во	Поз.	Код детали	Длина	Ширина	Толщина	Кол-во
1	00094-001	1790	809	16	1	12	00094-012	313	140	16	2
2	00094-002	1088	808	16	1	13	00094-013	428	85	16	2
3	00094-003	1088	792	16	1	14	00094-014	1756	261	16	1
4	00094-004	672	792	16	1	15	00094-015	1756	261	16	1
5	00094-005	1088	458	16	1	16	00094-016	998	407	16	1
6	00094-006	1088	458	16	1	17	00094-017	808	301	16	1
7	00094-007	987	273	16	1	18	00094-018	808	300	16	1
8	00094-008	1088	140	16	2	19	00094-019	292	263	16	2
9	00094-009	1036	140	16	1	20	00094-020	1015	700	3	1
10	00094-010	1036	140	16	3	21	00094-021	1064	335	3	3
11	00094-011	1036	85	16	1	22	00094-022	668			1



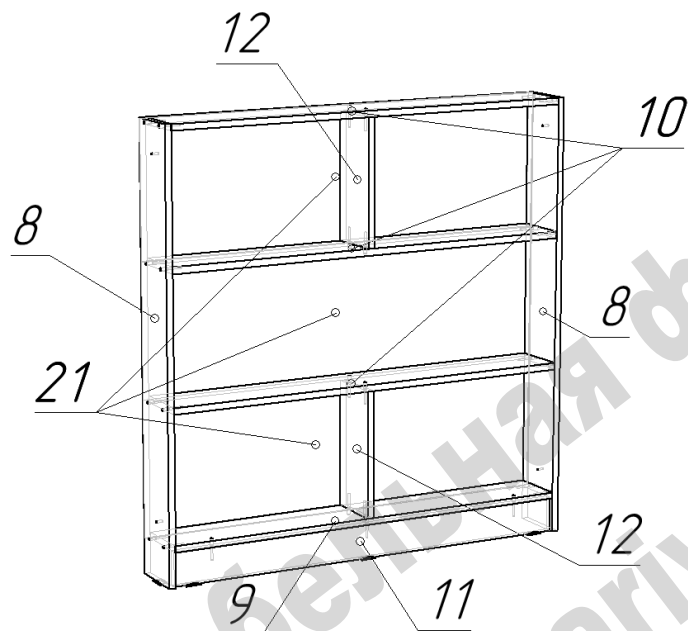
Сборка шкафа:

- Сборку шкафа выполнять, располагая его горизонтально. Шкаф собирается одинаково для левого и правого расположения кровати, только необходимо перевернуть на 180 градусов по часовой стрелке детали 4, 5, 7 и поменять местами детали 3, 6.
- На нижние торцы деталей 3, 6, 13 установить пластиковые подпятники при помощи гвоздей.
- Соединить детали 3, 4, 5, 7 при помощи конфирматов (деталь 5 соединяется с деталью 4 стяжками эксцентриковыми).
- Установить штангу 22 с фланцами при помощи саморезов 3,5x16.
- Перевести конструкцию в вертикальное положение.



Сборка верхнего спального места:

- Наложить деталь 1 (спальное место) на собранный блок шкафа.
- Прикрепить деталь 1 (спальное место) к собранному блоку шкафа и боковине 2 при помощи конфирматов.
- Присоединить к детали 1 детали 14, 15 на конфирматы, а детали 17, 18 на эксцентриковые стяжки. Соединить детали ограждения 14, 15, 17, 18 между собой при помощи конфирматов.
- Установить заднюю стенку 20 при помощи гвоздей.



Сборка секции полок:

- Сборку полок выполнять, располагая их горизонтально.
- На нижние торцы деталей 8 и 11 установить пластиковые подпятники при помощи гвоздей.
- Соединить детали секции согласно схемы при помощи конфирматов.
- Закрепите задние стенки 21 при помощи гвоздей.
- Перевести конструкцию в вертикальное положение.
- Установить секцию на свое место в общей конструкции и прикрепить к деталям 2 и 6 при помощи стяжек межсекционных.

Перечень фурнитуры:

	Наименование	Количество		Наименование	Количество
	Конфирмат 7x50	71		Гвоздь 20 мм	134
	Саморез 3,5x16	14		Петля накладная	2
	Ручка-кнопка квадрат	1		Заглушка для конфирмата	22
	Винт для ручки M4	1		Стяжка межсекционная	4
	Шток стяжки эксцентриковой	6		Ключ шестигранный	1
	Эксцентрик 15 мм	6		Фланец	2
	Подпятник пластиковый	17		Полкодержатель	8