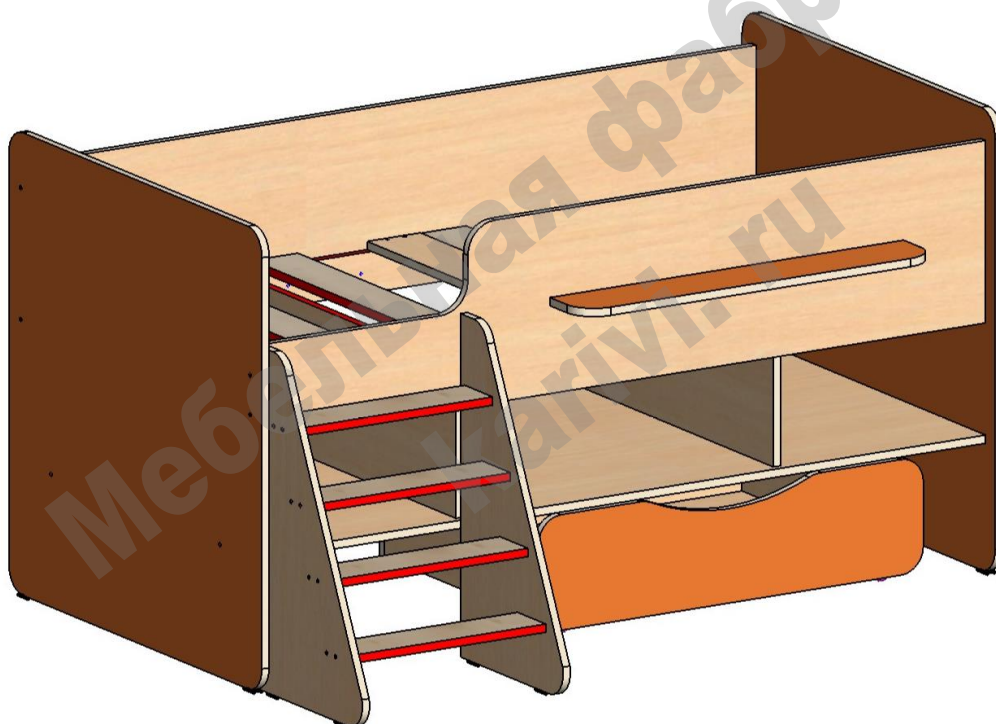


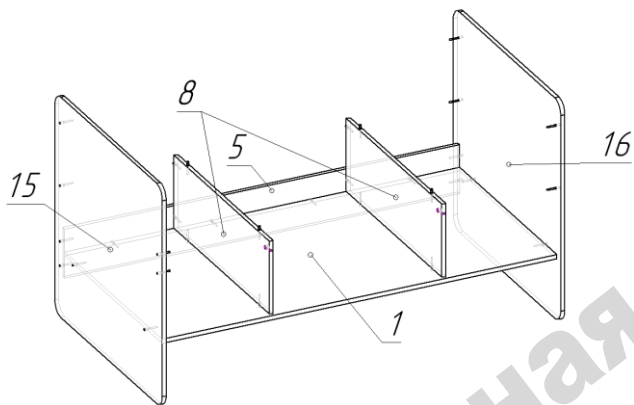
## Кровать Л - 6 Схема сборки



### Перечень деталей:

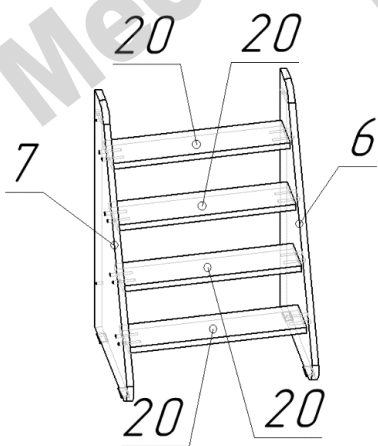
Поз.	Код детали	Длина	Ширина	Толщина	Кол-во
1	00091-001	1613	816	16	1
2	00091-002	1613	355	16	1
3	00091-003	1613	355	16	1
4	00091-004	779	568	16	1
5	00091-005	1613	200	16	1
6	00091-006	668	365,3	16	1
7	00091-007	668	365,3	16	1
8	00091-008	800	298	16	2
9	00091-009	811	160	16	1
10	00091-010	800	200	16	2

Поз.	Код детали	Длина	Ширина	Толщина	Кол-во
11	00091-011	568	160	16	1
12	00091-012	568	160	16	1
13	00091-013	687	80	16	2
14	00091-014	444	80	16	4
15	00091-015	900	900	16	1
16	00091-016	900	900	16	1
17	00091-017	855	225	16	1
18	00091-018	786	120	16	1
19	00091-019	797	100	16	6
20	00091-020	430	100	16	4



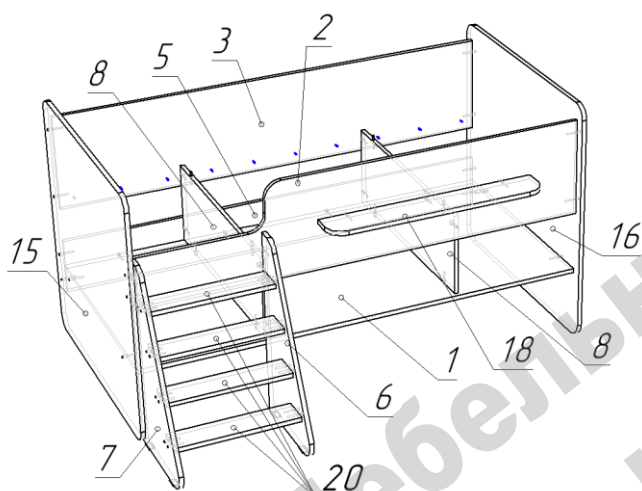
### Сборка кровати:

- Правый /левый вариант сборки задается сменой расположения деталей 15 и 16.
- На нижние торцы деталей 15, 16 установите пластиковые подпятники при помощи гвоздей.
- Соедините детали 1, 5, 8, 15, 16 при помощи конфирматов.



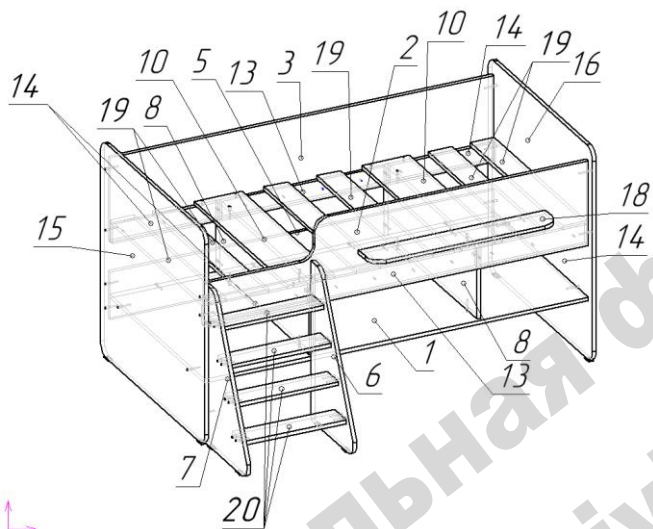
### Сборка лестницы:

- На нижние торцы деталей 6 и 7 установите пластиковые подпятники при помощи гвоздей.
- Соедините детали 6, 7 и 20 при помощи конфирматов.



### Продолжение сборки кровати:

- Присоедините к спинкам кровати 15 и 16 борта 2 и 3 при помощи конфирматов, а к стойкам 8 борта крепятся при помощи конфирматов и стяжек эксцентриковых.
- Прикрепите собранную лестницу к борту кровати 2 при помощи саморезов, а к спинке 15 при помощи стяжки межсекционной (отверстия Ф5 мм просверлить самостоятельно).
- На детали 2 закрепите консоль 18 при помощи конфирматов.

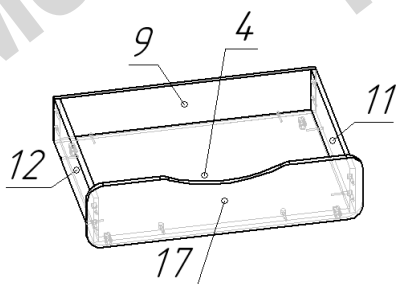


- На деталях 2 и 3 закрепите ребра 13 и 14 при помощи саморезов 4x25.

- На стойках 8 закрепите стяжные усилители 10 при помощи конфирматов, а к ребрам 13 и 14 стяжные усилители 10 крепятся при помощи саморезов 4x25.

- На ребра 13 и 14 разложите деревянные ламели 19.

**Ламели к ребрам не крепить.**



**Сборка ящика:**

- Соединить детали 4, 9, 11, 12 при помощи конфирматов по схеме.

- Присоединить фасад 17) при помощи стяжек эксцентриковых.

- На нижнюю часть панели 4 установите ролики прямоходные при помощи саморезов 3,5x16

	Наименование	Кол-во		Наименование	Кол-во
	Конфирмат 7x50	65		Гвоздь 20 мм	16
	Саморез 3,5x16	8		Заглушка для конфирмата	36
	Саморез 4x25	28		Ролик прямоходный	4
	Шток стяжки эксцентриковой	8		Стяжка межсекционная	1
	Эксцентрик 15 мм	8		Ключ шестигранный	1
	Подпятник пластиковый	8			