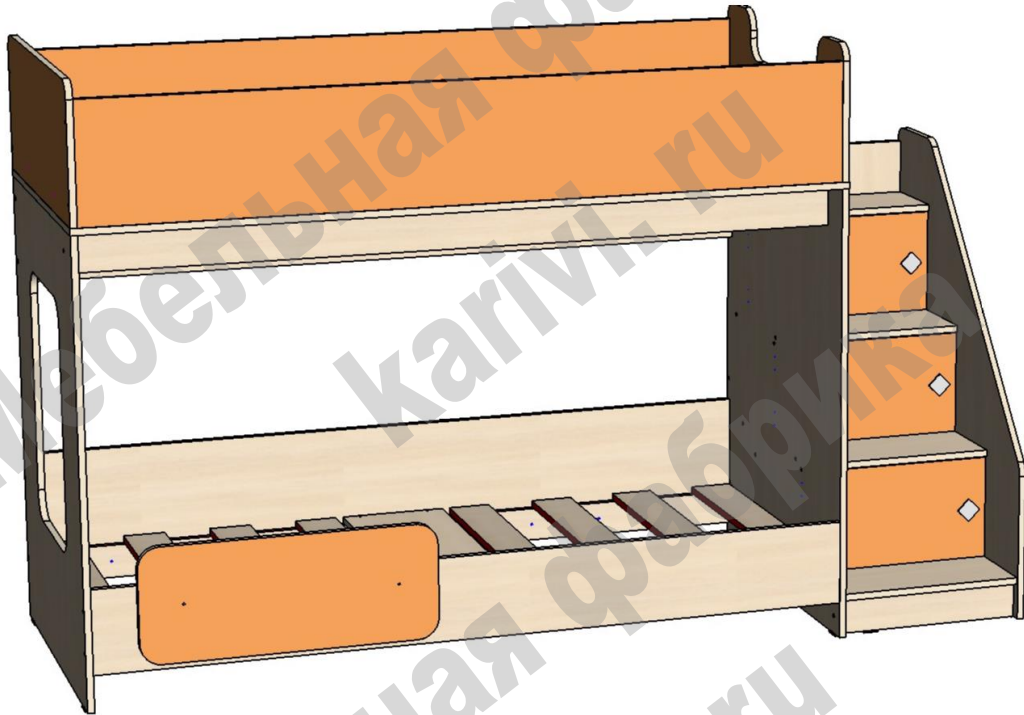


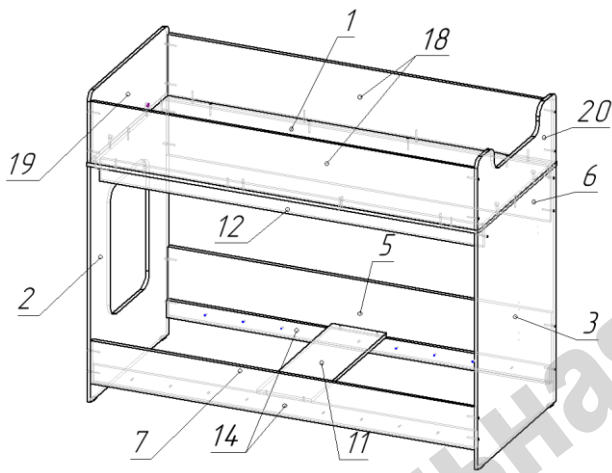
# Кровать чердак «Л - 43.4.1»

Схема сборки



## Перечень деталей:

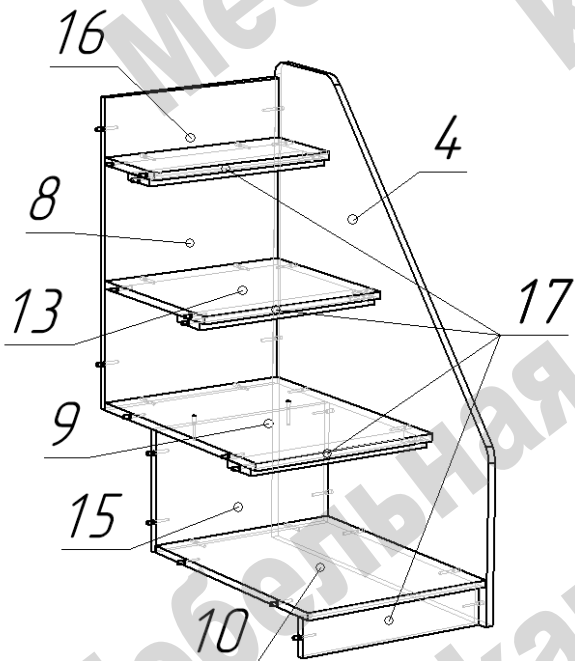
Поз.	Код детали	Длина	Ширина	Толщина	Кол-во	Поз.	Код детали	Длина	Ширина	Толщина	Кол-во
1	00099-001	1790	809	16	1	13	00099-013	441	390	16	1
2	00099-002	1070	808	16	1	14	00099-014	1754	80	16	2
3	00099-003	1070	808	16	1	15	00099-015	268	441	16	1
4	00099-004	1070	801	16	1	16	00099-016	441	195	16	1
5	00099-005	1756	316	16	1	17	00099-017	441	85	16	4
6	00099-006	1756	250	16	1	18	00099-018	1756	279	16	2
7	00099-007	1756	196	16	1	19	00099-019	808	319	16	1
8	00099-008	682	441	16	1	20	00099-020	808	319	16	1
9	00099-009	441	585	16	1	21	00099-021	676	267	16	1
10	00099-010	441	577	16	1	22	00099-022	437	248	16	3
11	00099-011	774	250	16	1	23	00099-023	771	100	16	8
12	00099-012	1756	100	16	1						



### Сборка кровати:

- Сборка кровати при правой/левой конфигурации производится одинаково, симметрично меняется расположение деталей.
- На нижние торцы деталей 2 и 3 установить пластиковые подпятники при помощи гвоздей.
- Прикрепить к деталям 5 и 7 монтажки 14 при помощи саморезов 4x25.
- Соединить детали 1, 2, 3, 5, 6, 7, 12 при помощи конфирматов в соответствии со схемой.
- Присоединить к собранной конструкции борта кровати 18 при помощи конфирматов, а спинки 19 и 20 при помощи стяжек эксцентриковых.
- Соединить детали ограждения спального места (детали 18, 19, 20) между собой по схеме при помощи конфирматов.
- После сборки лестницы к деталям 14 прикрепить деталь 11 при помощи саморезов 4x25. Разложить деревянные ламели 23.

**Ламели саморезами не крепить**



### Сборка секции лестницы:

- Сборку лестницы производить, одновременно присоединяя детали к боковине 3.
- На нижние торцы деталей 4 и 17 установить пластиковые подпятники при помощи гвоздей.
- Продолжить присоединять детали секции согласно схемы при помощи конфирматов.
- Навесить фасады.
- Закрепить ручки мебельные.

### Перечень фурнитуры:

	Наименование	Кол-во			
	Конфирмат 7x50	86		Петля вкладная	6
	Саморез 3,5x16	24		Заглушка для конфирмата	54
	Саморез 4x25	22		Стяжка межсекционная	2
	Шток стяжки эксцентриковой	4		Ручка-кнопка квадрат	5
	Эксцентрик 15 мм	4		Винт для ручки M4	5
	Подпятник пластиковый	7		Ключ шестигранный	1
	Гвоздь 20 мм	16			