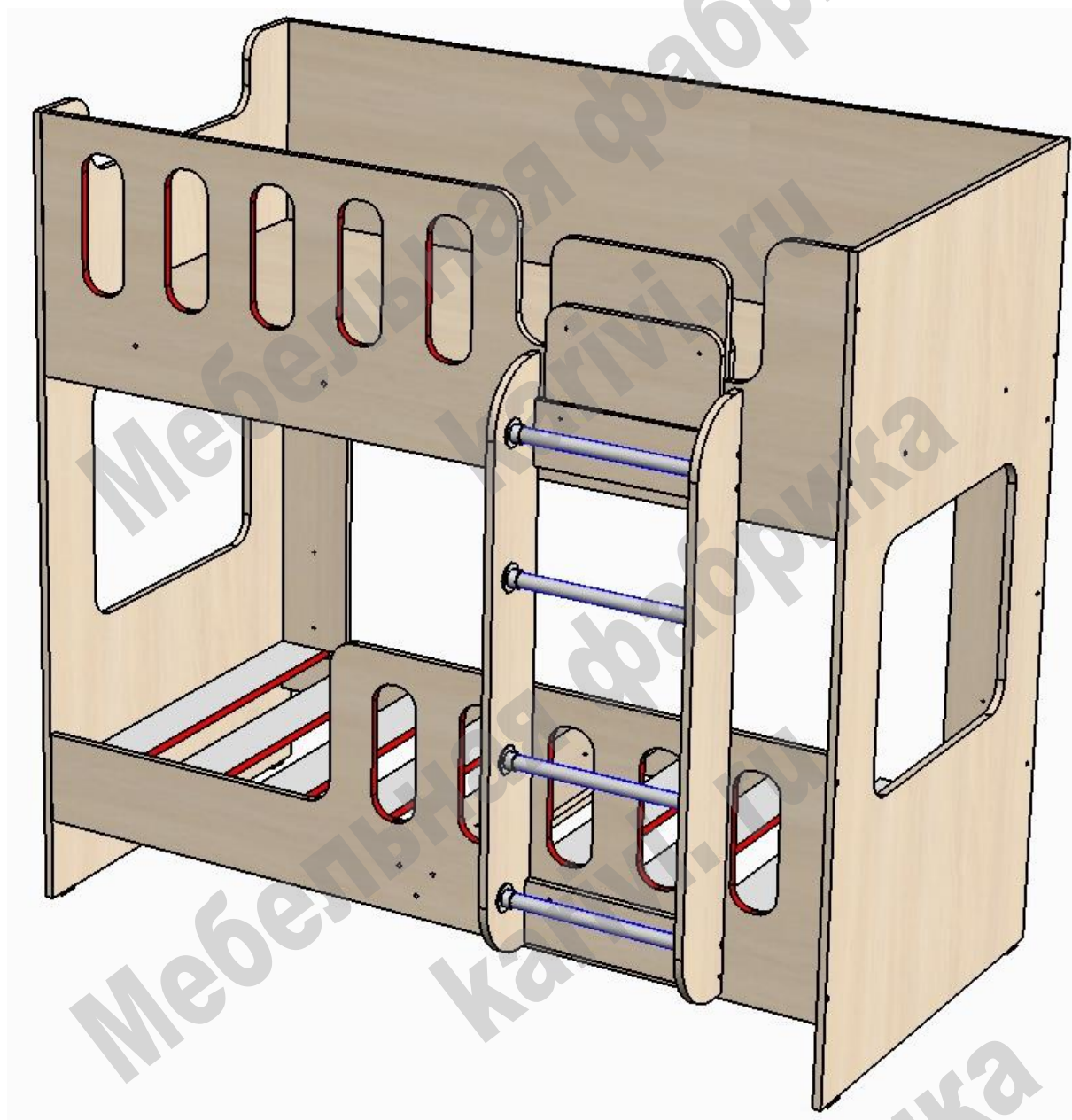


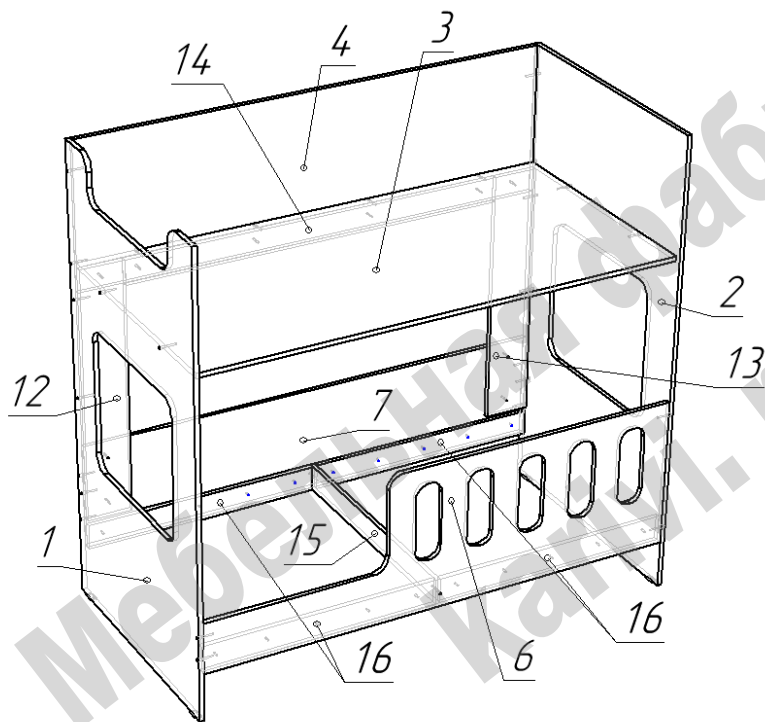
# Кровать «ДС - 20» 80x160

Схема сборки



## Перечень деталей:

Поз.	Код детали	Длина	Ширина	Толщина	Кол-во	Поз.	Код детали	Длина	Ширина	Толщина	Кол-во
1	00191-001	1539	836	16	1	12	00191-012	865	150	16	1
2	00191-002	1539	836	16	1	13	00191-013	865	150	16	1
3	00191-003	1600	802	16	1	14	00191-014	1300	85	16	1
4	00191-004	1600	498	16	1	15	00191-015	802	85	16	1
5	00191-005	1600	498	16	1	16	00191-016	792	85	16	4
6	00191-006	1600	498	16	1	17	00191-017	332	200	16	1
7	00191-007	1600	356	16	1	18	00191-018	332	172	16	2
8	00191-008	1098	150	16	1	19	00191-019	368	120	16	2
9	00191-009	1098	150	16	1	20	00191-020	800	100	16	8
10	00191-010	802	170	16	1	21	00191-021	364	25	25	4
11	00191-011	1600	85	16	1						



**Сборка производится одинаково для правого / левого расположения.**

**- Сборка кровати возможна в положении лежа.**

- На нижние торцы деталей 1 и 2 установить пластиковые подпятники при помощи гвоздей.

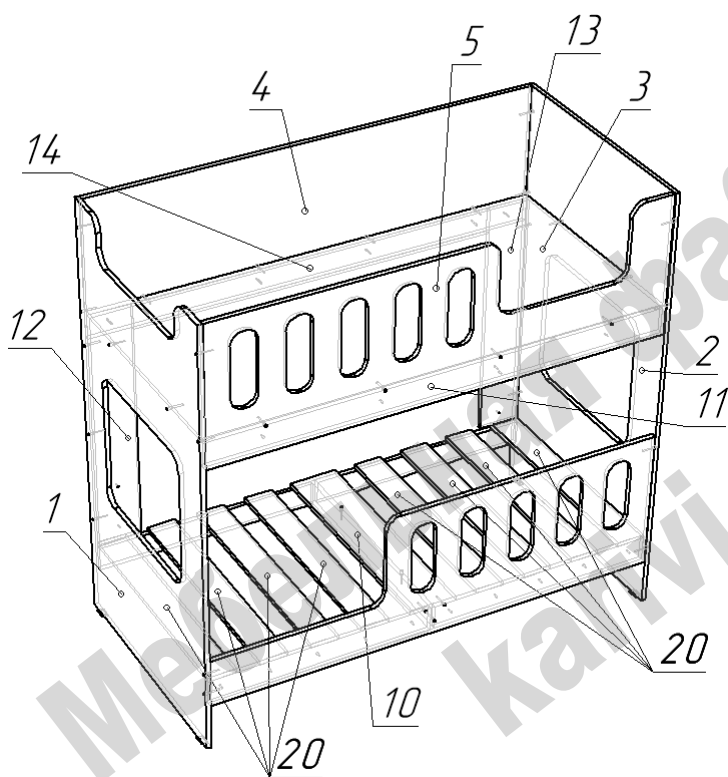
- Соединить детали 1, 2, 3, 4, 6, 7, 15 по схеме при помощи конфирматов.

- На деталях 1 и 2 закрепить детали 12 и 13 при помощи конфирматов.

- Детали 12 и 13 закрепить по схеме на деталях 4 и 7 при помощи стяжек межсекционных.

- Закрепить при помощи саморезов 4x25 детали 16 на бортах 6 и 7.

- Закрепить деталь 14 на детали 4 при помощи стяжек межсекционных



- Перевести сборку в вертикальное положение.

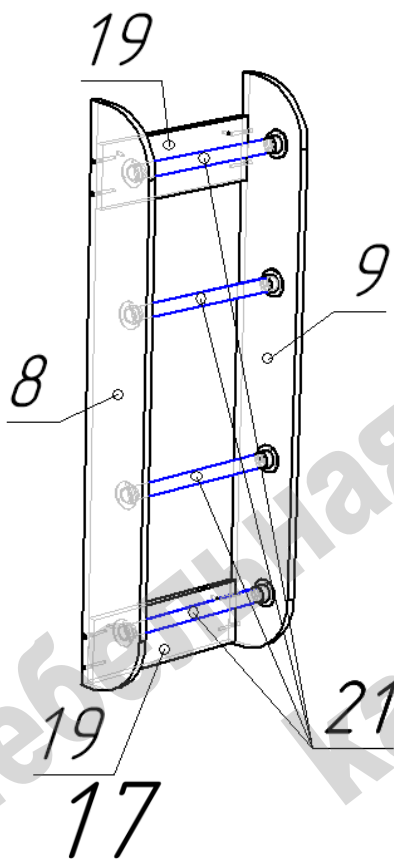
- Установить деталь 5 и закрепить далее по схеме при помощи конфирматов.

- Закрепить при помощи саморезов 4x25 деталь 11 на детали 5.

- Установить и закрепить конфирматами деталь 10.

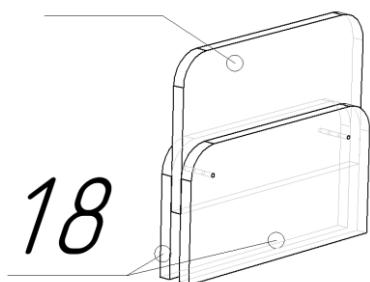
- Разложить деревянные ламели 20.

**Ламели к монтажкам 16 не крепить.**



### Сборка лестницы:


- На боковины 8 и 9 прикрепить фланцы труб при помощи саморезов 3,5x16.
- К детали 9 прикрепить детали 19 при помощи конфирматов.
- Во фланцы на детали 9 вставить трубы.
- На собранную конструкцию наложить деталь 8, прикрепив ее к деталям 18 при помощи конфирматов.
- Закрепить трубы во фланцах при помощи мини шестигранного ключа.
- После общей сборки прикрепить лестницу к бортам кровати 5 и 6 при помощи стяжек межсекционных, самостоятельно просверлив в нужных местах отверстия ф 5мм.



### Сборка ограничителя ДС 7:

- Совместить отверстия и соединить детали при помощи стяжек межсекционных с удлиненными винтами.

### Перечень фурнитуры:

	Наименование	Кол-во		Наименование	Кол-во		Наименование	Кол-во
	Конфирмат 7x50	53		Заглушка для конфирмата	50		Фланец	8
	Саморез 3,5x16	24		Стяжка межсекционная	22		Подпятник пластиковый	4
	Саморез 4x25	27		Ключ шестигранный	1		Гвоздь 20 мм	8

Изделия высотой более 100см рекомендуем дополнительно крепить к стене. Метизы для крепления к стене в комплект изделия не входят.

Предприятие-изготовитель оставляет за собой право вносить изменения в конструкцию изделия с целью улучшения технологических свойств мебели.

Производитель не несет ответственности за дефекты, появившиеся в результате несоблюдения покупателем правил транспортировки, сборки, эксплуатации и ухода за мебелью.