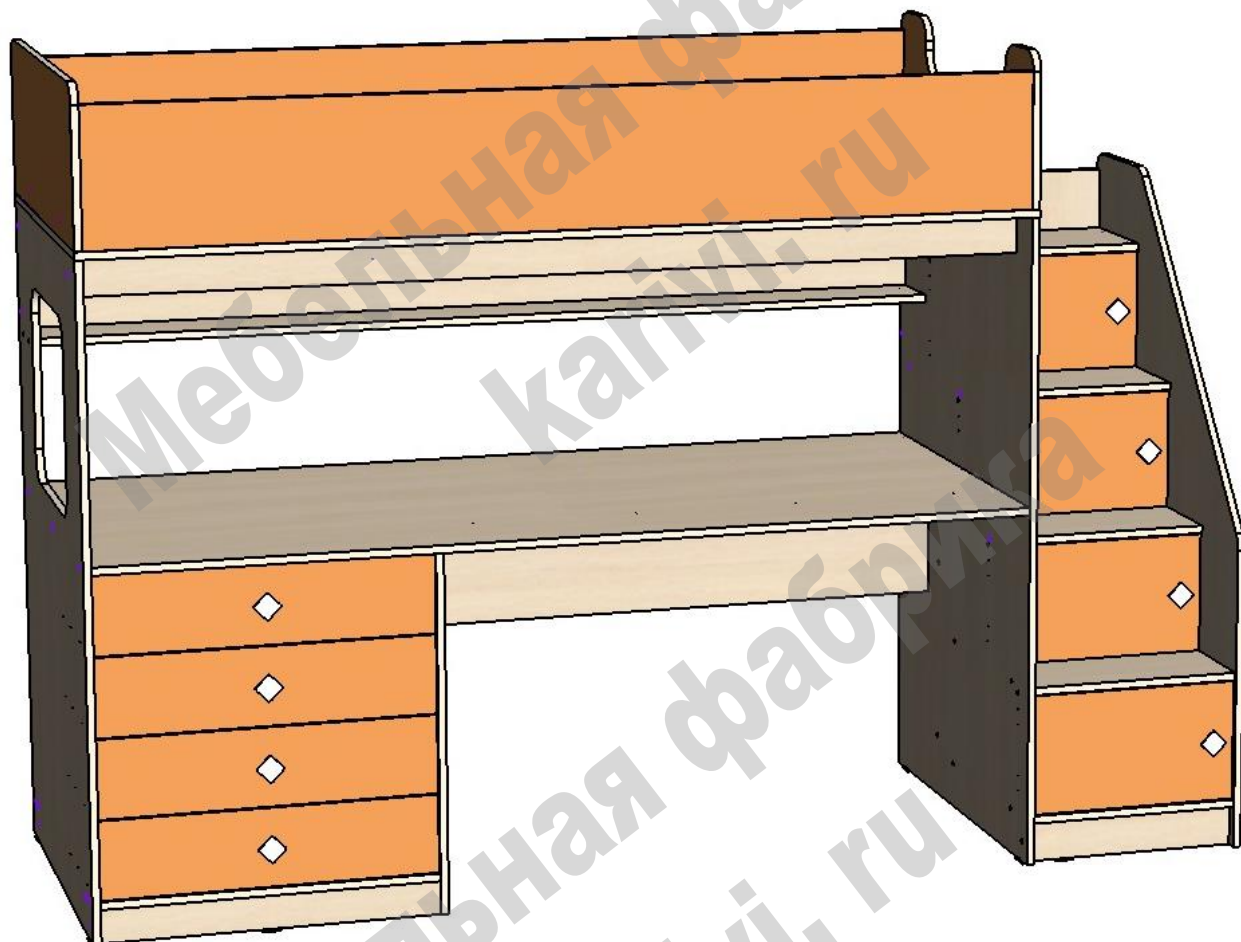


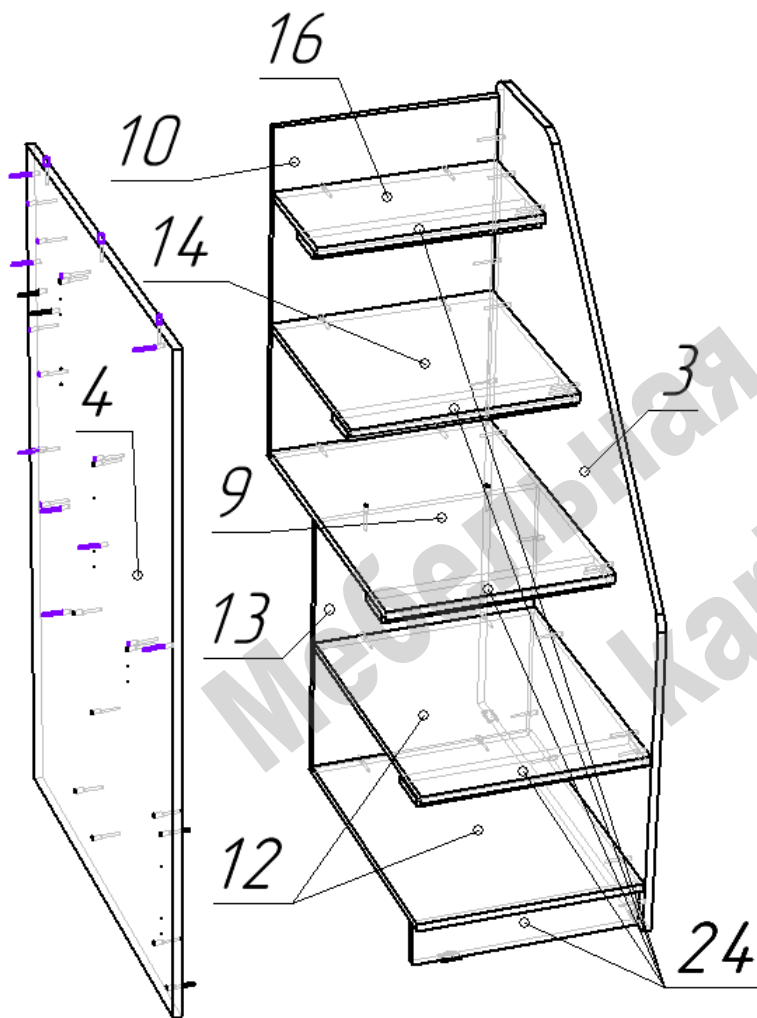
# Кровать чердак «Л-С605.3 80x190»

Схема сборки



## Перечень деталей:

Поз.	Код	Длина	Ширина	Толщина	К-во	Поз.	Код	Длина	Ширина	Толщина	К-во
1	00666-001	1940	853	16	1	17	00666-017	651	135	16	4
2	00666-002	1906	849	16	1	18	00666-018	676	120	16	1
3	00666-003	1352	851	16	1	19	00666-019	676	120	16	1
4	00666-004	1345	851	16	1	20	00666-020	619	85	16	4
5	00666-005	1345	851	16	1	21	00666-021	384	135	16	4
6	00666-006	734	838	16	1	22	00666-022	384	135	16	4
7	00666-007	1906	278	16	1	23	00666-023	676	68	16	2
8	00666-008	1214	300	16	1	24	00666-024	441	85	16	5
9	00666-009	441	635	16	1	25	00666-025	1906	279	16	2
10	00666-010	689	441	16	1	26	00666-026	852	319	16	1
11	00666-011	1906	140	16	1	27	00666-027	852	319	16	1
12	00666-012	441	569	16	2	28	00666-028	437	251,5	16	4
13	00666-013	543	441	16	1	29	00666-029	672	160	16	4
14	00666-014	441	440	16	1	30	00666-030	677	702	3	1
15	00666-015	1906	85	16	1	31	00666-031	633	398	3	4
16	00666-016	441	245	16	1						

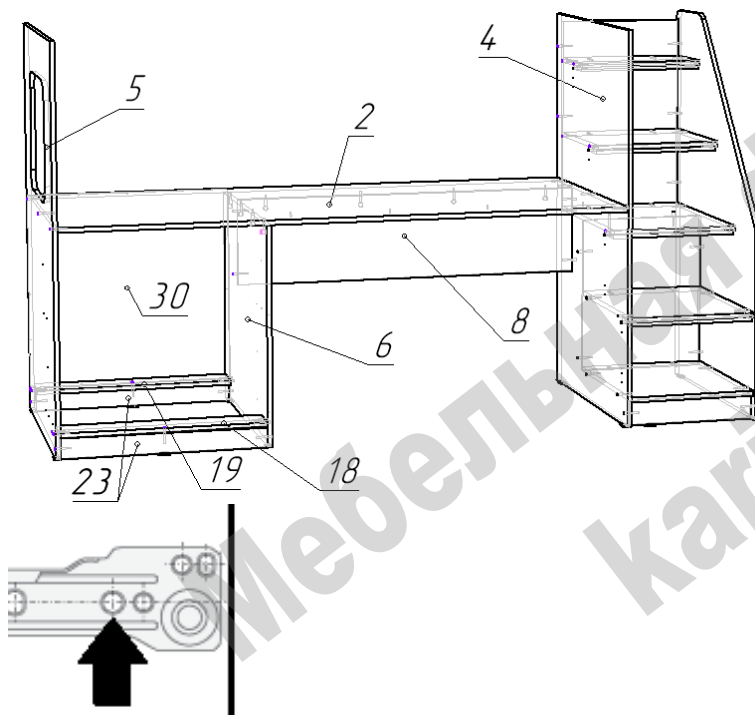


### Сборка кровати:

- Сборка кровати при правой/левой конфигурации производится одинаково, зеркально меняется расположение деталей.

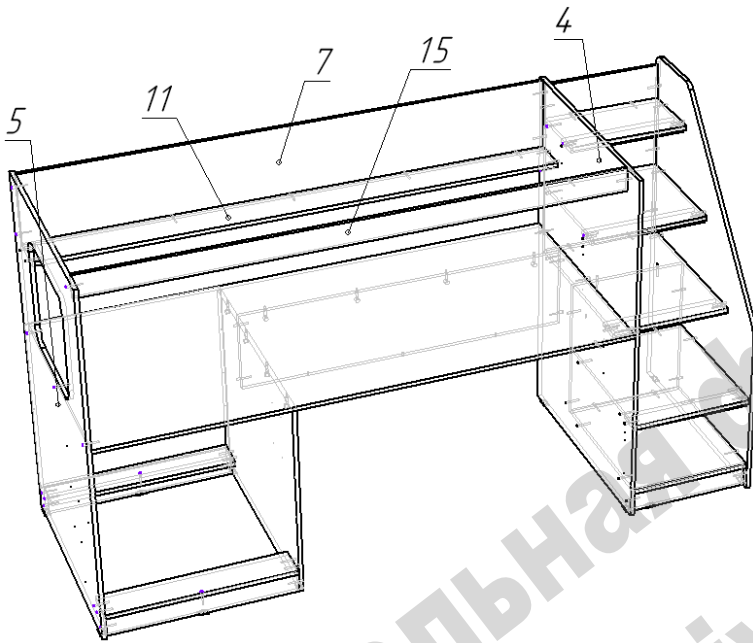
### Сборка секции лестницы:

- На нижние торцы деталей 2, 4 и 21 установить пластиковые подпятники при помощи гвоздей.
- Определиться с положением деталей в зависимости от конфигурации право/лево.
- Сборку лестницы производить, одновременно присоединяя детали к боковинам 2 и 4.
- Продолжить присоединять детали секции согласно схемы при помощи конфирматов.

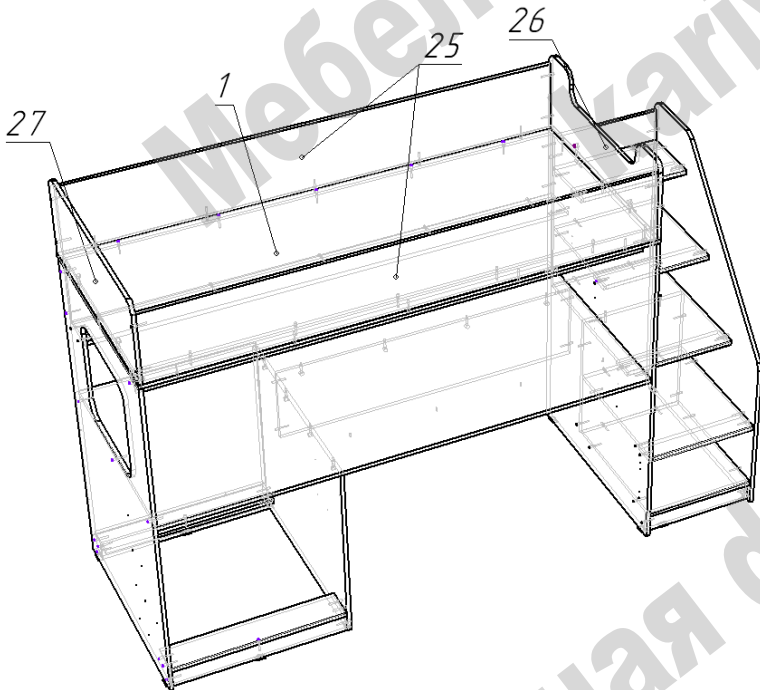


### Сборка секции стола:

- На нижние торцы деталей 5, 6, 23 установить пластиковые подпятники при помощи гвоздей.
- Прикрепите детали 19 к деталям 23 при помощи конфирматов.
- В зависимости от конфигурации развернуть детали 5 и 6. Саморезами 3,5x16 присоединить к деталям 5 и 6 направляющие ящиков. Стрелка указывает положение первого самореза.
- Последовательно присоединить к детали 4 детали 8, 6, 19, 5.
- Деталь 2 присоединить к деталям 6 и 8 эксцентриковыми стяжками, а к деталям 4 и 5 конфирматами.



- Продолжить сборку секции стола-полки, присоединяя конфирматами детали 7, 11, 15.

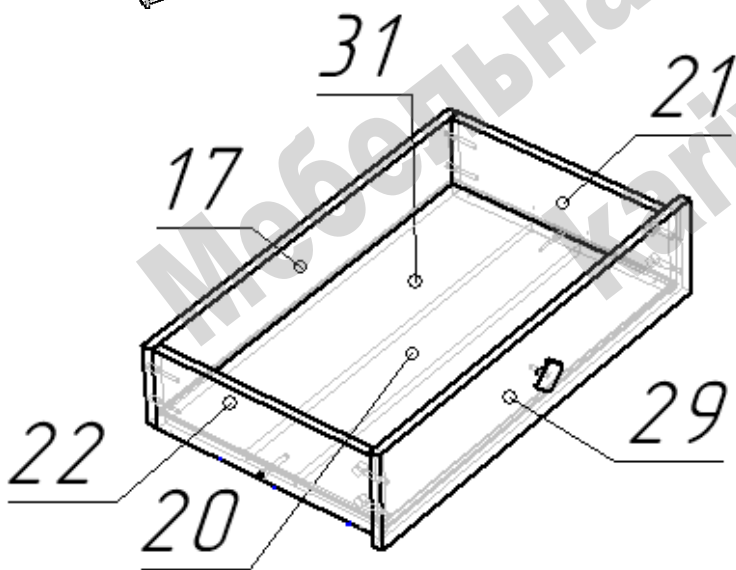


- Наложить на собранную конструкцию деталь 1 и прикрепить конфирматами к деталям шкафа и полок.

- Закрепить на детали 1 борты 25 при помощи конфирматов, а спинки 26 и 27 при помощи стяжек эксцентриковых.

- Соединить детали ограждения спального места (детали 25, 26, 27) между собой по схеме при помощи конфирматов.

- Закрепить заднюю стенку 30 при помощи гвоздей.



#### Сборка ящиков:

- Конфирматами по схеме соединить детали 17, 20, 21, 22.

- Вставить в пазы дно ящика 31.

- Эксцентриковыми стяжками присоединить к собранной конструкции ящика фасад 29.

- На нижние торцы деталей 21 и 22 саморезами 3,5x16 прикрепить ответный части направляющих ящиков роликами назад.

## Перечень фурнитуры:

	Наименование	Кол-во		Наименование	Кол-во		Наименование	Кол-во
	Конфирмат 7x50	149		Шток стяжки эксцентриковой	28		Петля вкладная	8
	Саморез 3,5x16	72		Эксцентрик 15 мм	28		Заглушка для конфирмата	80
	Ручка-кнопка квадрат	8		Подпятник пластиковый	11		Ключ шестигранный	1
	Винт для ручки М4	8		Гвоздь 20 мм	38		Направляющие роликовые	4

**Изделия высотой более 100см рекомендуем дополнительно крепить к стене. Метизы для крепления к стене в комплект изделия не входят.**

**Предприятие-изготовитель оставляет за собой право вносить изменения в конструкцию изделия с целью улучшения технологических свойств мебели.**

**Производитель не несет ответственности за дефекты, появившиеся в результате несоблюдения покупателем правил транспортировки, сборки, эксплуатации и ухода за мебелью.**