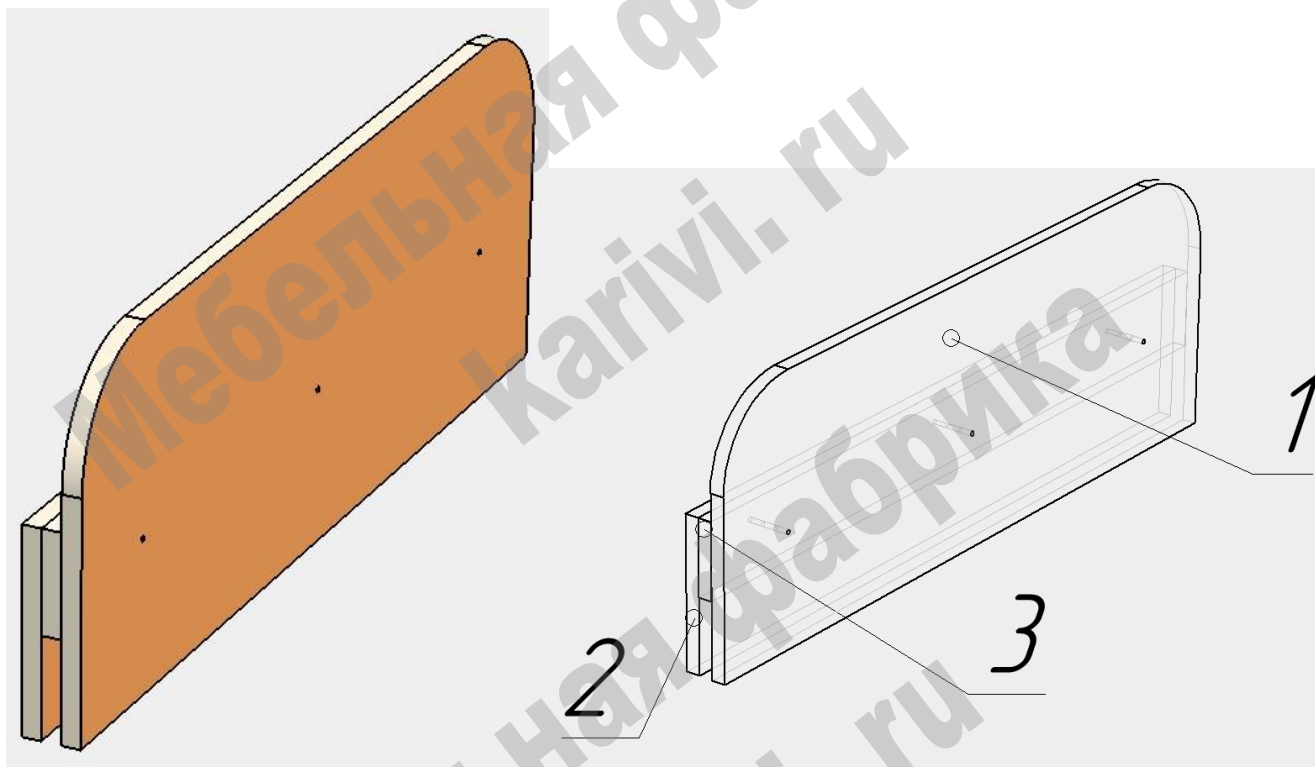


## Съемный бортик безопасности ФК 13/17.

Схема сборки




Совместить отверстия и соединить детали межсекционными стяжками.

### Перечень деталей:

Поз.	Код детали	Длина	Ширина	Толщина	Кол-во
1	00356-001	900	300	16	1
2	00356-002	900	170	16	1
3	00356-003	900	85	16	1

### Перечень фурнитуры:

	Наименование	Кол-во
	Стяжка межсекционная	3

Предприятие-изготовитель оставляет за собой право вносить изменения в конструкцию изделия с целью улучшения технологических свойств мебели.

Производитель не несет ответственности за дефекты, появившиеся в результате несоблюдения покупателем правил транспортировки, сборки, эксплуатации и ухода за мебелью.