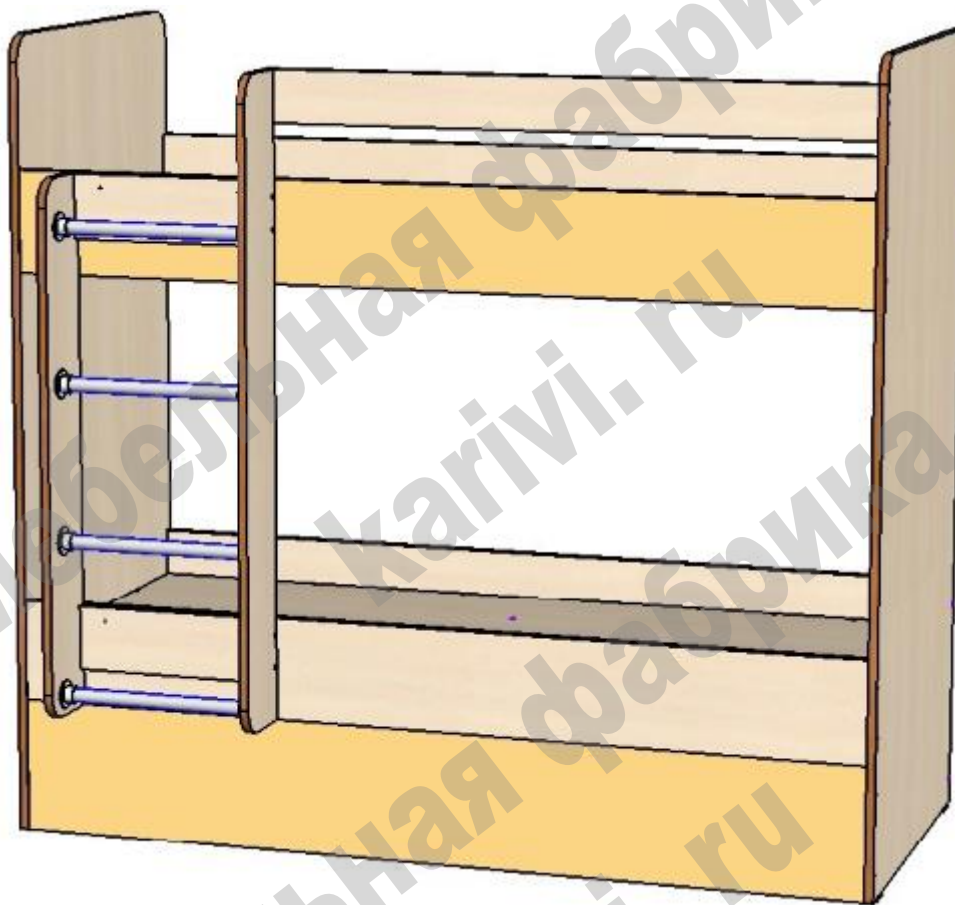


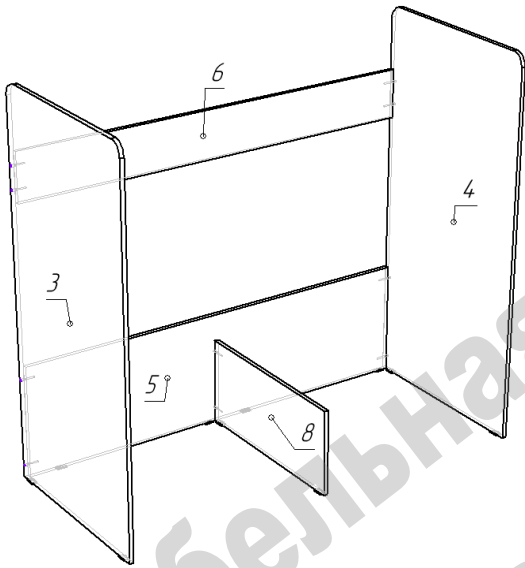
Кровать Лаворо 70x160

Схема сборки



Перечень деталей:

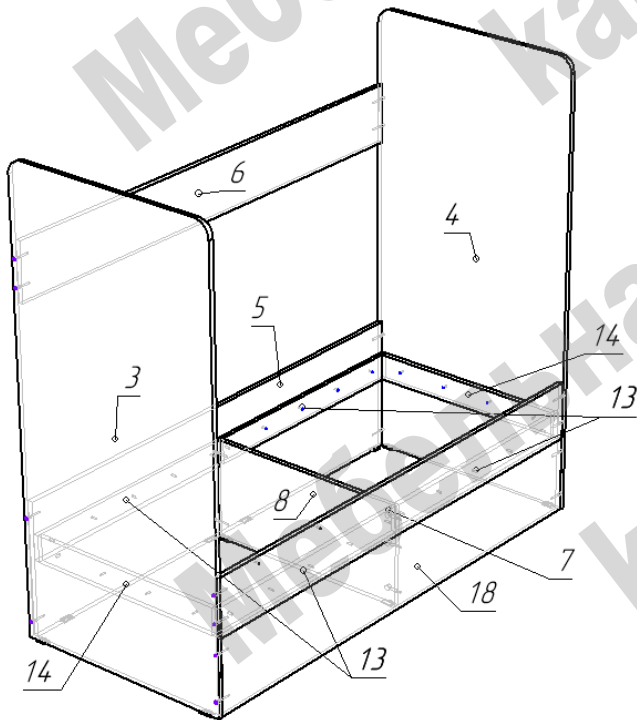
Поз.	Код детали	Длина	Ширина	Толщина	К-тво	Поз.	Код детали	Длина	Ширина	Толщина	К-тво
1	00731-001	1600	700	16	1	11	00731-011	1600	85	16	2
2	00731-002	1600	700	16	1	12	00731-012	1116	100	16	1
3	00731-003	1500	734	16	1	13	00731-013	792	85	16	4
4	00731-004	1500	734	16	1	14	00731-014	668	85	16	2
5	00731-005	1600	440	16	1	15	00731-015	668	85	16	2
6	00731-006	1600	190	16	1	16	00731-016	668	85	16	1
7	00731-007	1600	190	16	1	17	00731-017	368	120	16	2
8	00731-008	700	335	16	1	18	00731-018	1600	250	16	1
9	00731-009	1200	150	16	1	19	00731-019	1600	190	16	1
10	00731-010	1000	150	16	1	20	00731-020	364	труба 25 мм		4



Сборка кровати:

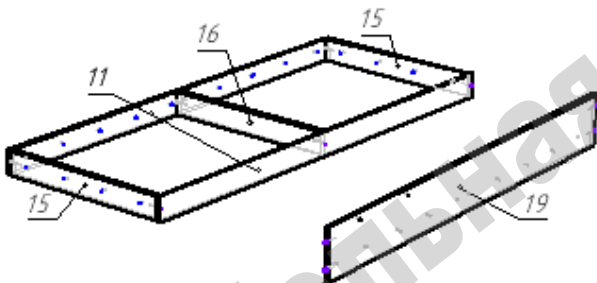
- Установить на нижние торцы деталей 3, 4, 5, 8 пластиковые подпятники при помощи гвоздей.

- Собрать на конфирматы по схеме детали 3, 4, 5, 6, 8.

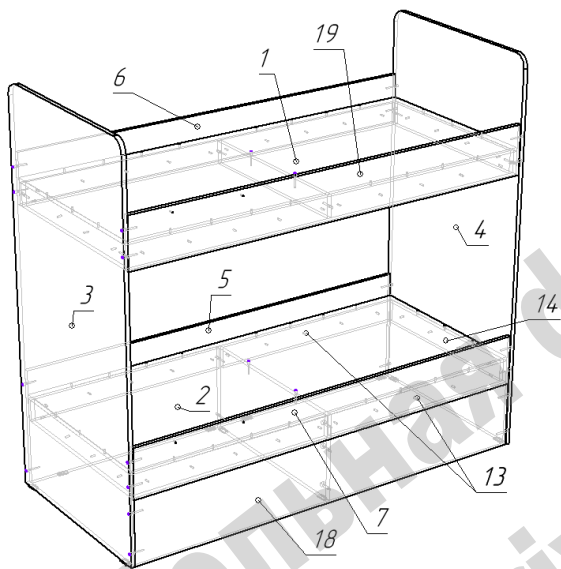


- Детали 7 и 18 соединить эксцентриковыми стяжками с деталью 8, а конфирматами с деталями 3 и 4.

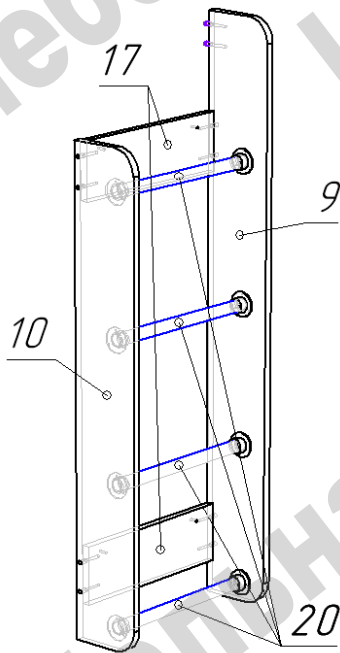
- Саморезами 4x25 закрепить детали 13 и 14, ориентируясь на наклейки на ответных деталях.



- Конфирматами по схеме соединить детали 11, 15, 16.

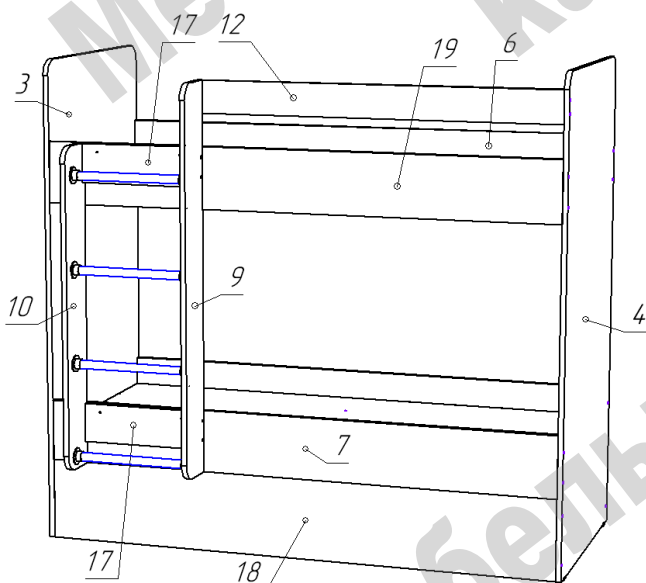


- Конфирматами по схеме установить деталь 19, не довинчивая конфирматы до конца.
- Сборку деталей 11+ 15+16 установить и прикрепить саморезами 4x25 к деталям 3, 4, 6, 19.
- Довинтить конфирматы для детали 19.
- Установить и закрепить конфирматами и саморезами 4x25(по периметру) детали 1 и 2.



Сборка лестницы:

- На детали 9 и 10 саморезами 3,5x16 прикрепить фланцы для мебельных труб.
- К детали 10 конфирматами прикрепить детали 17.
- Вставить во фланцы на детали 10 трубы мебельные 20, зеркально присоединить деталь 9. После сборки лестницы закрепить трубы мини евровинтами. Шестигранник для мини винта в комплект поставки не входит.



- Готовую лестницу через детали 17 прикрепить межсекционными стяжками к деталям 7 и 19.
- Конфирматами по схеме присоединить деталь 12 к деталям 4 (спинка кровати) и 9 (тетива лестницы).

Перечень фурнитуры:

	Наименование	Кол-во		Наименование	Кол-во
	Конфирмат 7x50	44		Гвоздь 20 мм	20
	Саморез 3,5x16	24		Заглушка для конфирмата	32
	Саморез 4x25	100		Стяжка межсекционная	4
	Шток стяжки эксцентриковой	3		Ключ шестигранный	1
	Эксцентрик 15 мм	3		Фланец	8
	Подпятник пластиковый	10			

Изделия высотой более 100см рекомендуем дополнительно крепить к стене. Метизы для крепления к стене в комплект изделия не входят.

Предприятие-изготовитель оставляет за собой право вносить изменения в конструкцию изделия с целью улучшения технологических свойств мебели.

Производитель не несет ответственности за дефекты, появившиеся в результате несоблюдения покупателем правил транспортировки, сборки, эксплуатации и ухода за мебелью.