

Бортик Юниор

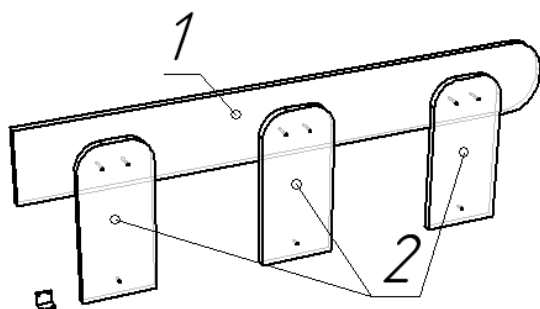
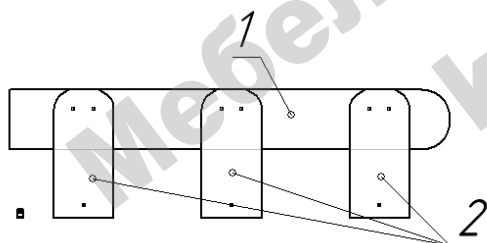
Схема сборки

Перечень деталей

Поз.	Код детали	Длина	Ширина	Толщина	Кол-во
1	00003-001	1100	150	16	1
2	00003-002	320	150	16	3




Сборка ботика:

В зависимости от желаемом просвета между низом горизонтальной планки бортика и борта кровати сборка бортика может производиться по верхнему или нижнему варианту (разница просвета 5 см.)



- Детали 1 и 2 соединить межсекционными стяжками по схеме. При смене положения право/лево деталь 1 переворачивается на 180 градусов в горизонтальной плоскости.
- К корпусу кровати бортик крепится межсекционными стяжками через детали 2 (для чего необходимо самостоятельно просверлить в переднем борте кровати отверстия ф5 мм) и саморезами 3*16 через мебельный уголок (деталь 1 бортика крепиться к боковине кровати).

Перечень фурнитуры:

Наименование	Кол-во	Наименование	Кол-во	Наименование	Кол-во
 Саморез 3,5x16	4	 Уголок мебельный	1	 Стяжка межсекционная	9

Изделия высотой более 100см рекомендуем дополнительно крепить к стене. Метизы для крепления к стене в комплект изделия не входят.

Предприятие-изготовитель оставляет за собой право вносить изменения в конструкцию изделия с целью улучшения технологических свойств мебели.

Производитель не несет ответственности за дефекты, появившиеся в результате несоблюдения покупателем правил транспортировки, сборки, эксплуатации и ухода за мебелью.