

# Кровать ФК 3/1

Схема сборки



## Перечень деталей:

Поз.	Код детали	Длина	Ширина	Толщина	Кол-во	Поз.	Код детали	Длина	Ширина	Толщина	Кол-во
1	00387-001	1936	842	16	1	15	00387-015	825	161	16	1
2	00387-002	1500	840	16	1	16	00387-016	301	287	16	3
3	00387-003	1500	824	16	1	17	00387-017	350	184	16	1
4	00387-004	824	808	16	1	18	00387-018	619	100	16	2
5	00387-005	1500	401	16	1	19	00387-019	364	150	16	2
6	00387-006	1500	401	16	1	20	00387-020	260	130	16	2
7	00387-007	1078	476	16	1	21	00387-021	1395	601	16	1
8	00387-008	1919	260	16	1	22	00387-022	1078	350	16	1
9	00387-009	1384	320	16	1	23	00387-023	1902	100	16	1
10	00387-010	1078	300	16	1	24	00387-024	1502	100	16	1
11	00387-011	1498	198	16	1	25	00387-025	1412	830	3	1
12	00387-012	1498	198	16	1	26	00387-026	804	25	25	1
13	00387-013	842	325	16	1	27	00387-027	360	25	25	5
14	00387-014	1078	216	16	1						

**Сборка изделия производится одинаково для правого/левого расположения шкафа.**

**Переворачиваются детали 1, 4, 5.  
Некоторые элементы собираются в зеркальном отображении.**

### **Сборка шкафа**

- На нижнюю часть деталей 2, 3, 5, 6 гвоздями прикрепить пластиковые подпятники.
- К детали 4 конфирматами прикрепить детали 18 в зависимости от конфигурации право/лево.

- В положении лежа конфирматами по схеме соединить детали 3, 4, 5, 9. Детали 4 и 5 соединяются эксцентриковыми стяжками.

- Перевести собранную конструкцию в вертикальное положение.

- К детали 4 конфирматами присоединить деталь 6.

- Через фланцы саморезами 3,5\*16 установить мебельную штангу 26.

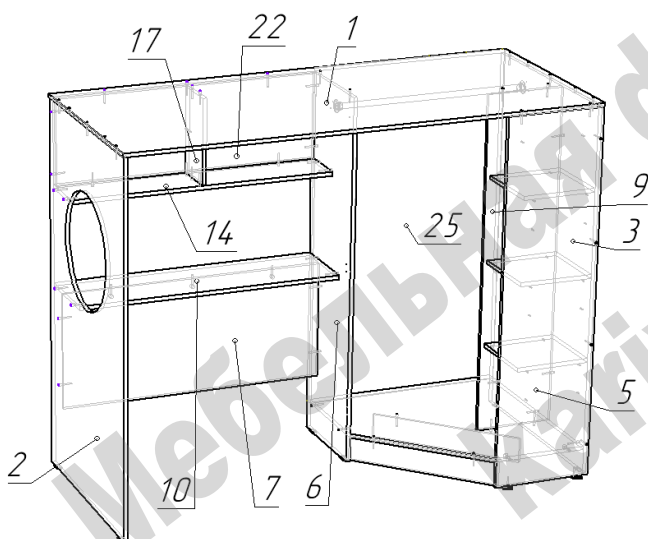
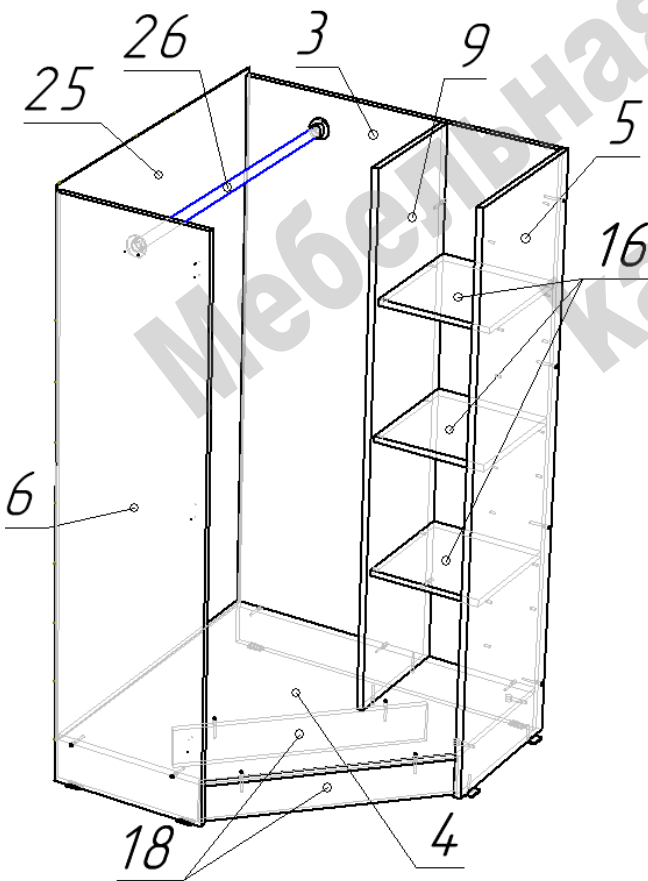
- Задняя стенка 25 устанавливается после полной сборки кровати.

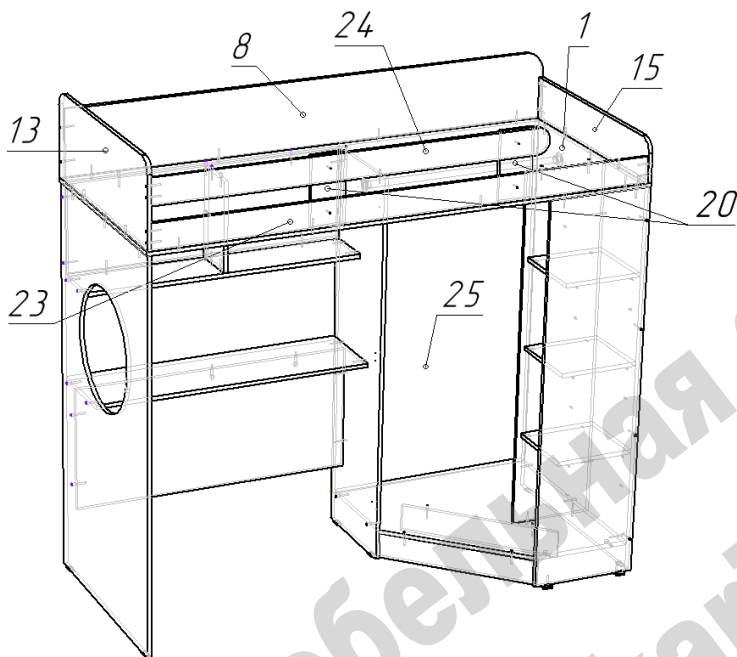
- Полки 16 раскладываются на полкодержатели после полной сборки кровати.

- Детали 7 и 10 соединяются эксцентриковыми стяжками.

- К детали 6 конфирматами по схеме присоединить детали 2, 7, 10, 14, 17, 22.

- На собранную конструкцию наложить и закрепить конфирматами деталь 1.





- К детали 1 конфирматами по схеме присоединить детали 8 и 23.

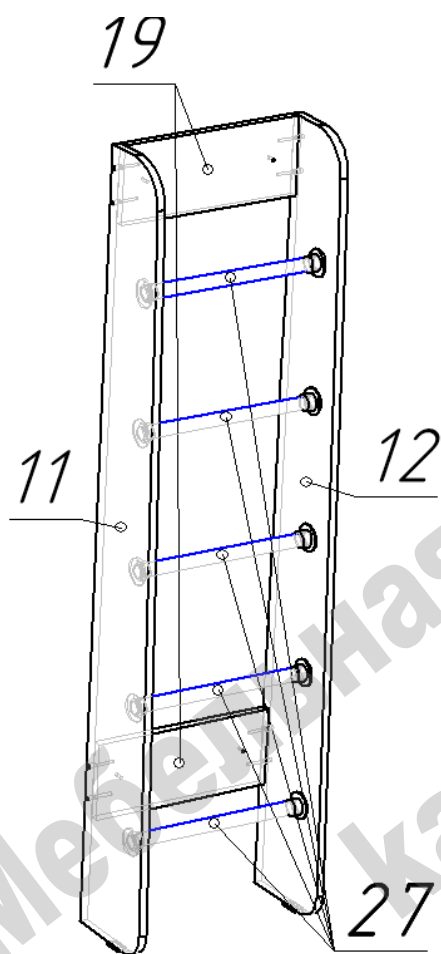
- На деталь 1 с помощью шкантов установить детали 13 и 15.

- Связать конфирматами по схеме детали 8, 13, 15, 23.

- Деталь 24 присоединяется к детали 13 конфирматами, а к детали 23 через стойки 20 межсекционными стяжками.

- Установить и закрепить гвоздями заднюю стенку 25.

- Разложить на полкодержатели полки 16.



### Сборка лестницы.

- На нижние торцы деталей 11 и 12 гвоздями прикрепить пластиковые подпятники.

- На детали 11 и 12 саморезами 3,5\*16 установить фланцы мебельных труб.

- Соединить конфирматами по схеме детали 11 и 19.

- Во фланцы на детали 11 вставить трубы.

- На собранную конструкцию лестницы наложить деталь 12 и закрепить конфирматами через детали 19.

- Лестницу в сборе **ОБЯЗАТЕЛЬНО** прикрепить межсекционными стяжками к детали 5, для чего самостоятельно просверлить в нужных местах отверстия ф5мм.

### Перечень фурнитуры:

	Наименование	Кол-во		Наименование	Кол-во		Наименование	Кол-во
	Конфирмат 7x50	82		Эксцентрик 15 мм	5		Стяжка межсекционная	8
	Саморез 3,5x16	42		Подпятник пластиковый	10		Шкант 8x30	4
	Ручка скоба	1		Гвоздь 20 мм	58		Ключ шестигранный	1
	Винт для ручки М4	2		Петля 135 градусов	3		Фланец	12
	Шток стяжки эксцентриковой	5		Заглушка для конфирмата	32		Полкодержатель	12

Изделия высотой более 100см рекомендуем дополнительно крепить к стене. Метизы для крепления к стене в комплект изделия не входят.

Предприятие-изготовитель оставляет за собой право вносить изменения в конструкцию изделия с целью улучшения технологических свойств мебели.

Производитель не несет ответственности за дефекты, появившиеся в результате несоблюдения покупателем правил транспортировки, сборки, эксплуатации и ухода за мебелью.