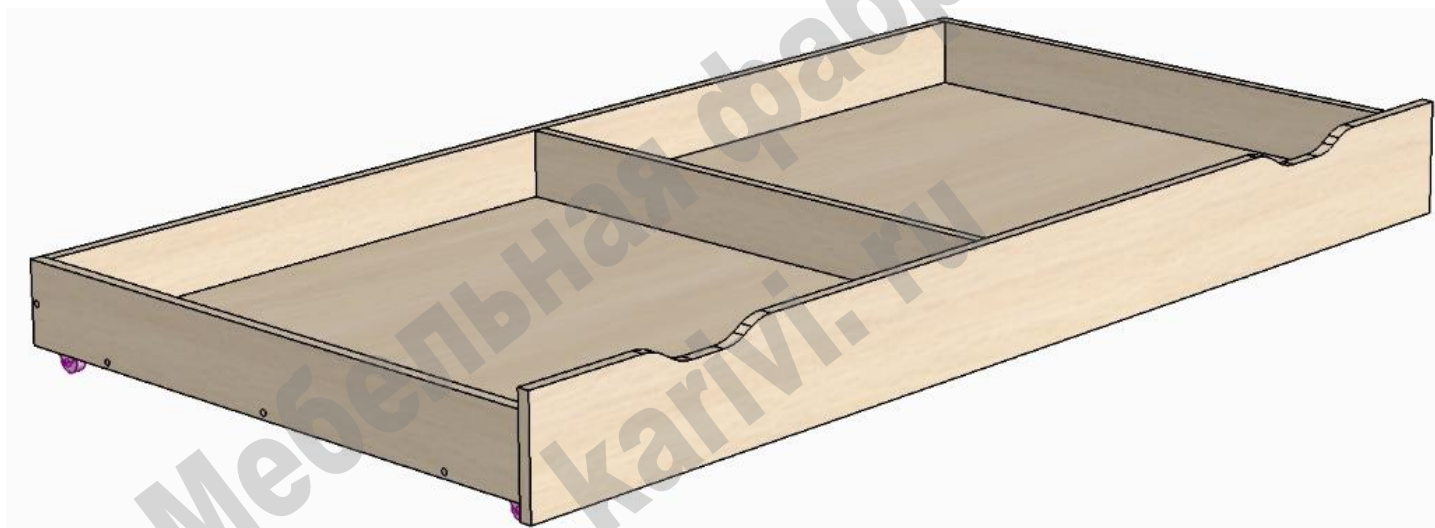


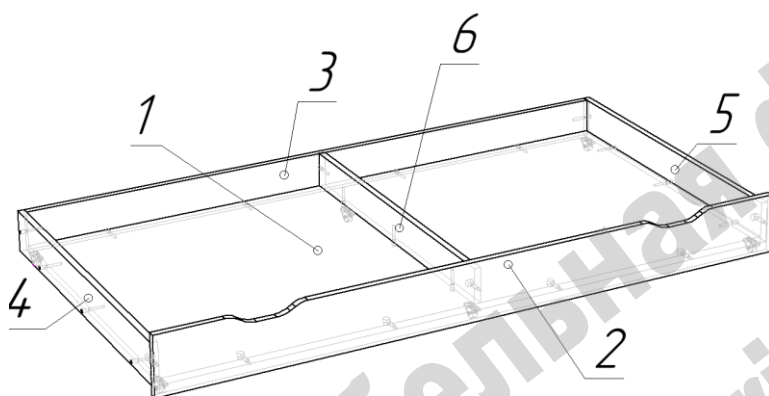
Ящик ДС-35.3

СХЕМА СБОРКИ



Сборка ящика:

- Соединить по схеме конфирматами детали 1, 3, 4, 5, 6.



- К собранной конструкции эксцентриковыми стяжками присоединить деталь 2.

- На нижнюю плоскость детали 1 саморезами 3,5*16 прикрепить ролики прямоходные.

Перечень деталей

Поз.	Код детали	Длина	Ширина	Толщина	Кол-во
1	00408-001	1514	780	16	1
2	00408-002	1550	144	16	1
3	00408-003	1514	101	16	1
4	00408-004	796	101	16	1
5	00408-005	796	101	16	1
6	00408-006	780	85	16	1

Перечень фурнитуры

	Наименование	Кол-во
	Конфирмат 7x50	16
	Саморез 3,5x16	12
	Шток стяжки эксцентриковой	7
	Эксцентрик 15 мм	7
	Заглушка для конфирмата	12
	Ключ шестигранный	1
	Ролик прямоходный	6

Изделия высотой более 100см рекомендуем дополнительно крепить к стене. Метизы для крепления к стене в комплект изделия не входят.

Предприятие-изготовитель оставляет за собой право вносить изменения в конструкцию изделия с целью улучшения технологических свойств мебели.

Производитель не несет ответственности за дефекты, появившиеся в результате несоблюдения покупателем правил транспортировки, сборки, эксплуатации и ухода за мебелью.