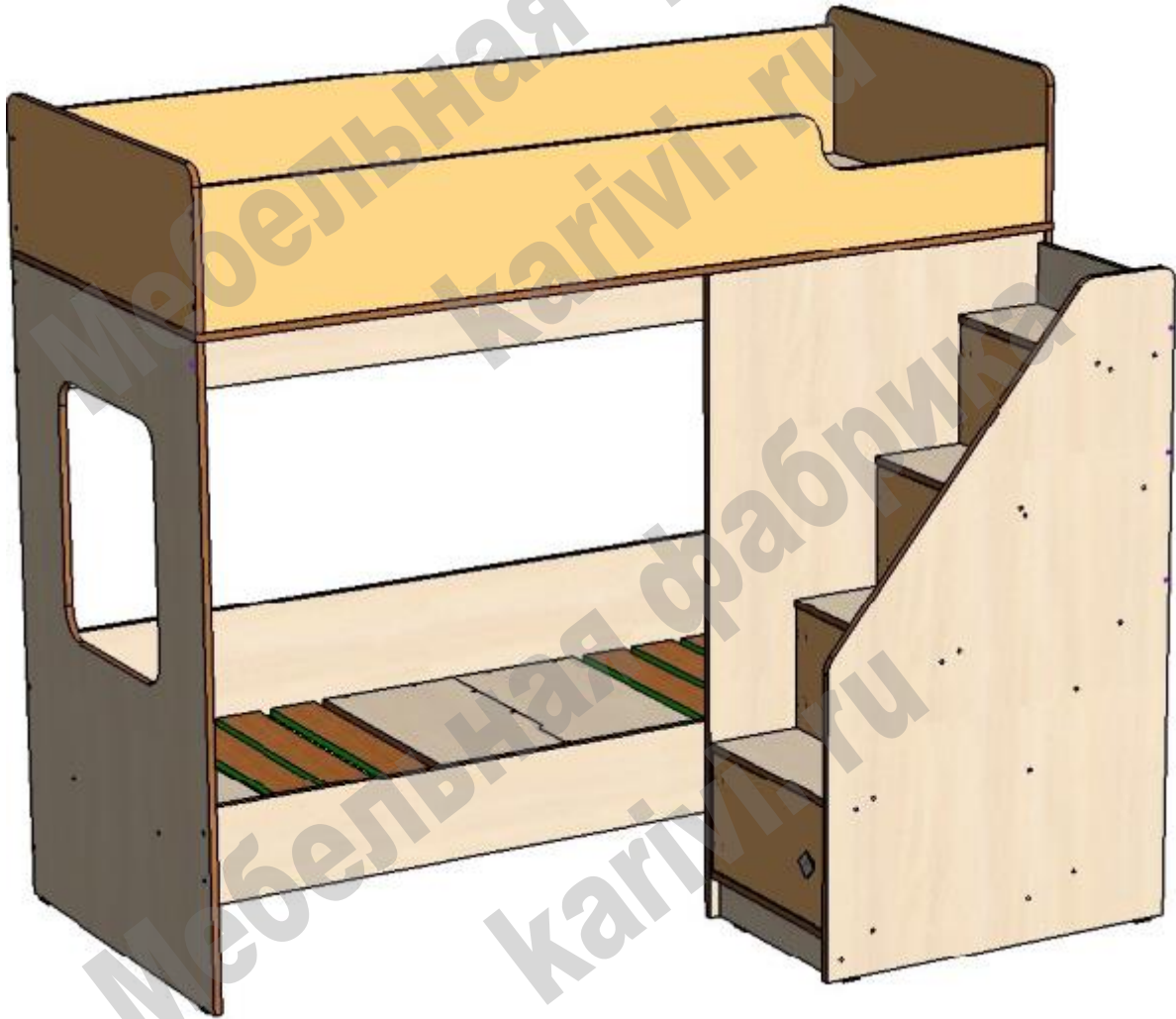


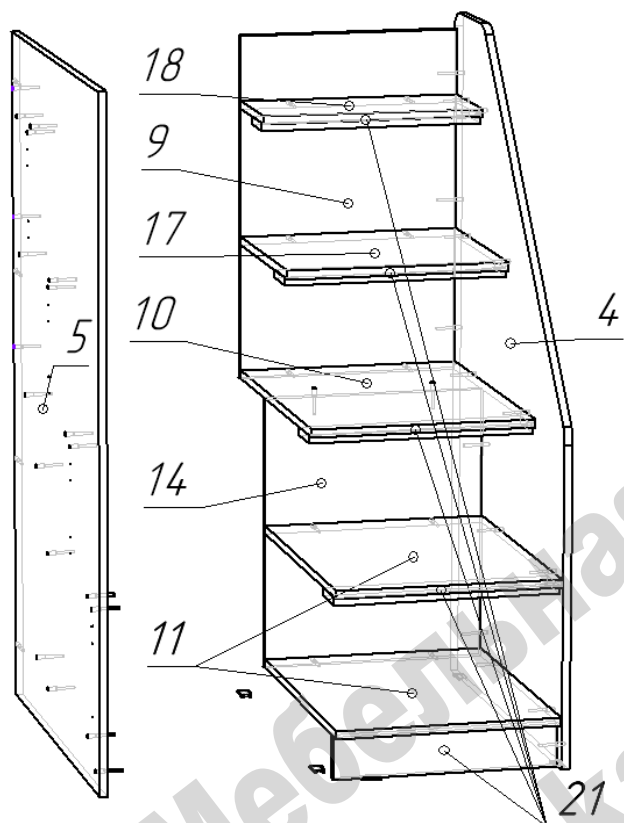
Кровать Л-D603.3 80x190

Схема сборки



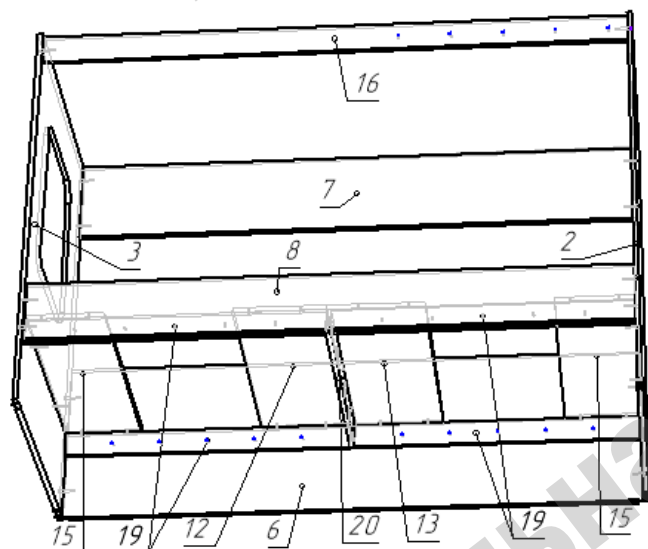
Перечень деталей:

Поз.	Код	Длина	Ширина	Толщина	К-во	Поз.	Код	Длина	Ширина	Толщина	К-во
1	00773-001	1934	854	16	1	15	00773-015	801	250	16	2
2	00773-002	1341	853	16	1	16	00773-016	1900	95	16	1
3	00773-003	1341	853	16	1	17	00773-017	441	390	16	1
4	00773-004	1352	801	16	1	18	00773-018	441	195	16	1
5	00773-005	1349	800	16	1	19	00773-019	941	80	16	4
6	00773-006	1900	545	16	1	20	00773-020	80	801	16	1
7	00773-007	1900	280	16	1	21	00773-021	441	85	16	5
8	00773-008	1900	196	16	1	22	00773-022	1900	280	16	1
9	00773-009	689	441	16	1	23	00773-023	1900	280	16	1
10	00773-010	441	585	16	1	24	00773-024	853	320	16	1
11	00773-011	441	569	16	2	25	00773-025	853	320	16	1
12	00773-012	801	308	16	1	26	00773-026	437	251,5	16	4
13	00773-013	801	308	16	1	27	00773-027	798	100	16	6
14	00773-014	543	441	16	1						



Сборка кровати при правом / левом расположении лестницы производится одинаково. Меняются местами детали 2 и 3, 4 и 5, 24 и 25. Остальные детали переворачиваются и присоединяются зеркально.

- Сборку возможно начинать в положении лежа.
- На нижние торцы деталей 4, 5, 21(1шт) гвоздями прикрепить пластиковые подпятники.
- В зависимости от конфигурации право / лево конфирматами по схеме соединить детали лестницы.
- Перевести конструкцию в вертикальное положение.
- После сборки кровати навесить фасады.
- Закрепить ручки мебельные.

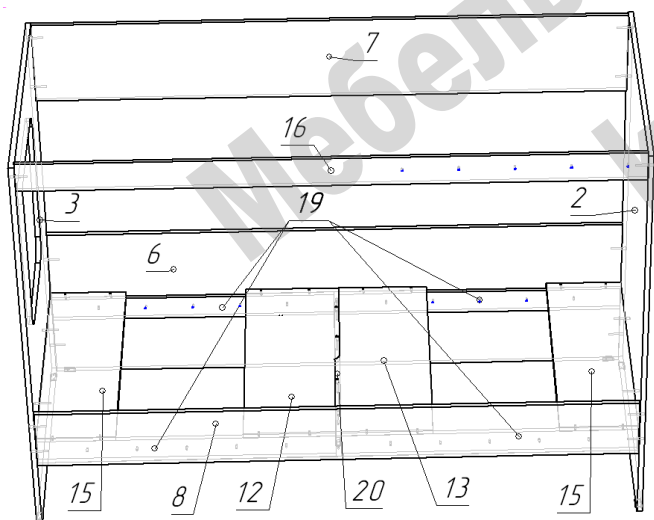


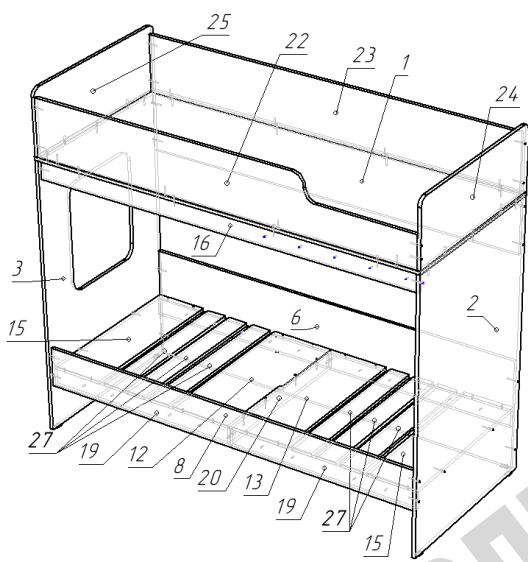
- На нижние торцы деталей 2, 3, 6 гвоздями прикрепить пластиковые подпятники.
- Конфирматами по схеме соединить детали 2, 3, 7, 8, 16.
- Деталь 20 крепится к детали 8 эксцентриковой стяжкой. Деталь 7 конфирматами прикрепить к детали 20, 2, 3.

- Саморезами 4x25 прикрепить детали 19 к деталям 6 и 8.

- Детали 15 прикрепить конфирматами к деталям 2 и 3, а саморезами 4x25 к деталям 19.

- Детали 12 и 13 прикрепить конфирматами к детали 20, а саморезами 4x25 к деталям 19.

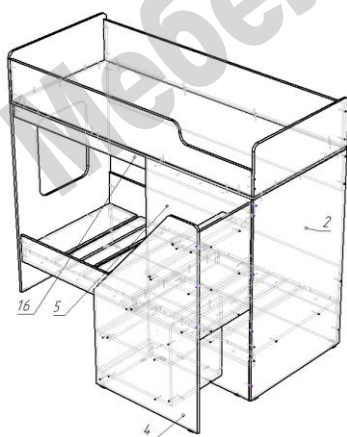




- На собранную конструкцию низа кровати положить и закрепить конфирматами деталь 1.

- Детали 22 и 23 крепятся к детали 1 конфирматами, а детали 21 и 22 шкантами.

- Соединить ограждение спального места (детали 22, 23, 24, 25) между собой по схеме при помощи конфирматов.



- Приставить лестницу к кровати и присоединить деталь 5 к детали 2 конфирматами, а к детали 16 саморезами 4*25.

- На детали 19 разложить деревянные ламели.

Ламели саморезами не крепить.

Перечень фурнитуры:

Наименование	Кол-во	Наименование	Кол-во	Наименование	Кол-во
 Конфирмат 7x50	109	 Винт для ручки М4	4	 Петля вкладная	8
 Саморез 3,5x16	32	 Шток стяжки эксцентриковой	1	 Заглушка для конфирмата	81
 Саморез 4x25	41	 Эксцентрик 15 мм	1	 Шкант 8x30	4
 Ручка-кнопка квадрат	4	 Подпятник пластиковый	11	 Ключ шестигранный	1
		 Гвоздь 20 мм	16		

Изделия высотой более 100см рекомендуем дополнительно крепить к стене. Метизы для крепления к стене в комплект изделия не входят.

Предприятие-изготовитель оставляет за собой право вносить изменения в конструкцию изделия с целью улучшения технологических свойств мебели.

Производитель не несет ответственности за дефекты, появившиеся в результате несоблюдения покупателем правил транспортировки, сборки, эксплуатации и ухода за мебелью.