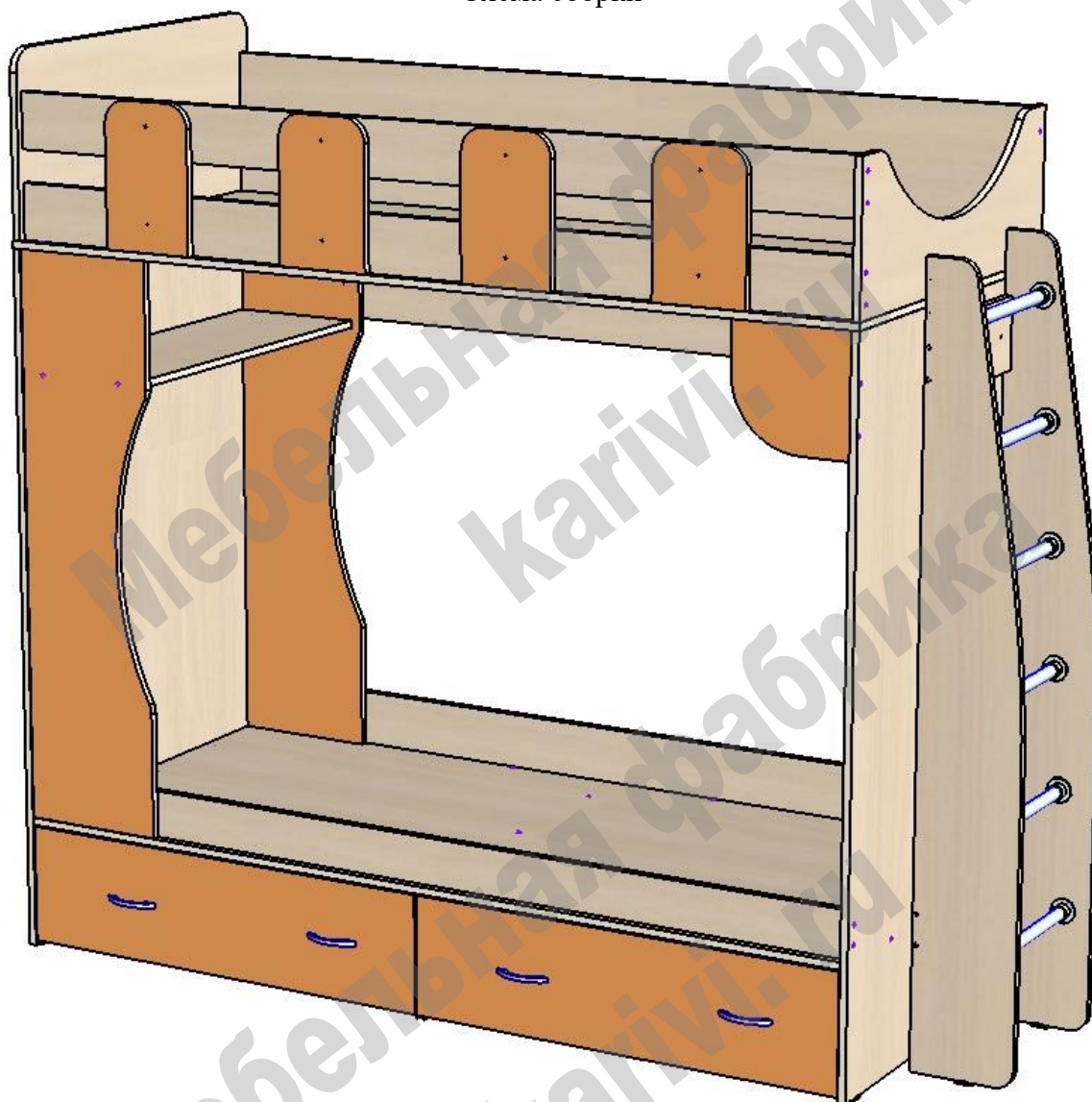


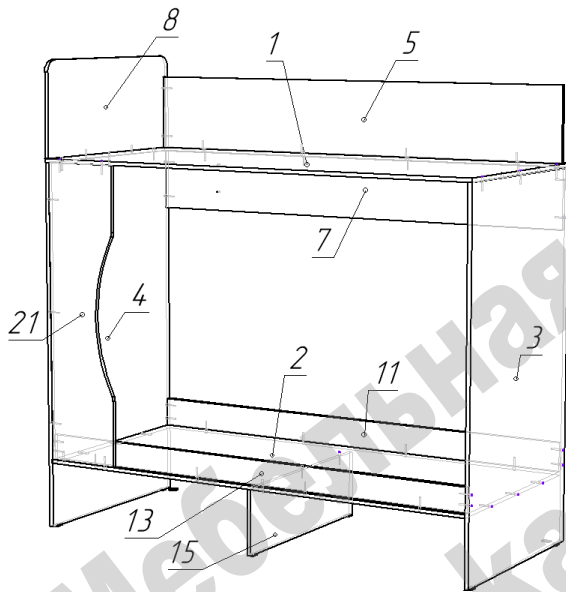
Кровать «ФК 5»

Схема сборки



Перечень деталей:

Поз.	Код детали	Длина	Ширина	Толщина	Кол-во	Поз.	Код детали	Длина	Ширина	Толщина	Кол-во
1	00305-001	1934	866	16	1	15	00305-015	816	270	16	1
2	00305-002	1900	866	16	1	16	00305-016	898	215	16	2
3	00305-003	1514	866	16	1	17	00305-017	790	215	16	2
4	00305-004	1514	866	16	1	18	00305-018	790	215	16	2
5	00305-005	1900	310	16	1	19	00305-019	898	774	16	2
6	00305-006	1900	270	16	1	20	00305-020	1228	310	16	1
7	00305-007	1900	250	16	1	21	00305-021	1228	310	16	1
8	00305-008	864	400	16	1	22	00305-022	946	255	16	2
9	00305-009	816	290	16	1	23	00305-023	250	250	16	1
10	00305-010	864	311	16	1	24	00305-024	310	200	16	4
11	00305-011	1900	120	16	1	100	00305-100	1625	220	16	1
12	00305-012	1900	120	16	1	101	00305-101	1625	220	16	1
13	00305-013	1900	100	16	1	102	00305-102	364	150	16	2
14	00305-014	1900	120	16	1	103	00305-103	360	25	25	6



Сборка производится одинаково для левого / правого расположения лестницы.

Для левого расположения переворачивается в вертикальной плоскости деталь 1, и сборка производится зеркально.

Начинать сборку возможно в положении лежа.

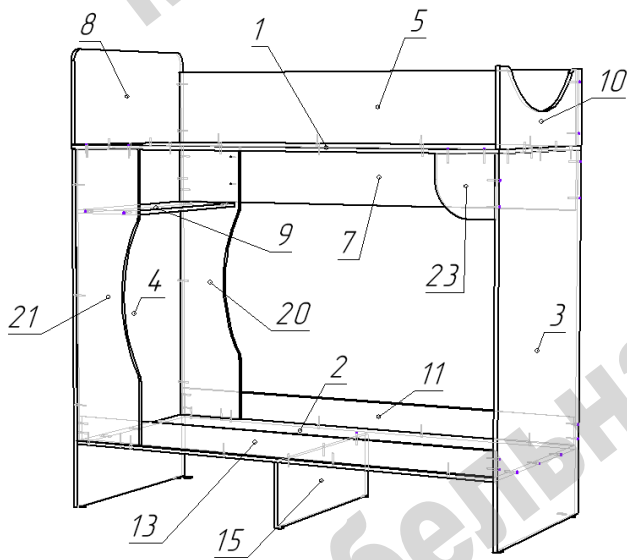
Сборка кровати:

- На нижние торцы деталей 3, 4, 6, 15 установить пластиковые подпятники при помощи гвоздей.

- Соединить детали 2, 3, 4, 7, 11, 13, 15, 21 по схеме при помощи конфирматов.

- К собранной конструкции присоединить конфирматами детали 1, 5.

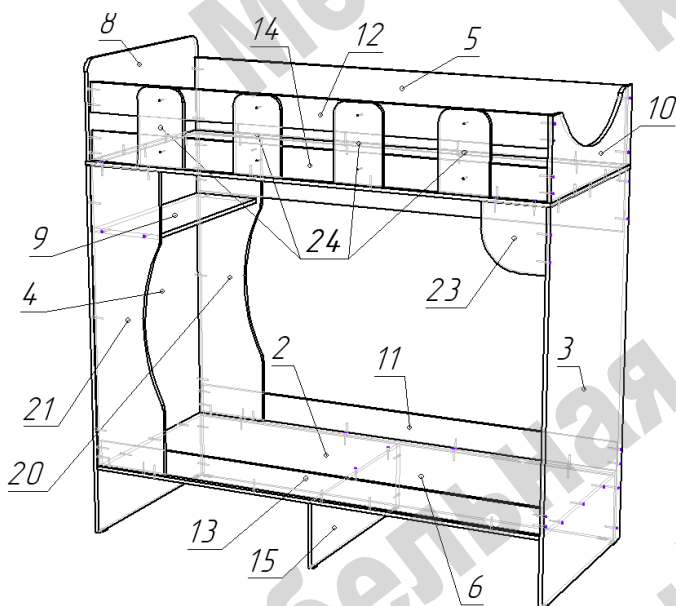
- Деталь 8 присоединить к детали 1 шкантами, а к детали 5 конфирматами.



- Присоединить по схеме детали 9, 20, 23 при помощи конфирматов.

- Деталь 10 присоединить к детали 1 шкантами, а к детали 5 конфирматами.

- Связать межсекционными стяжками детали 7 и 20.

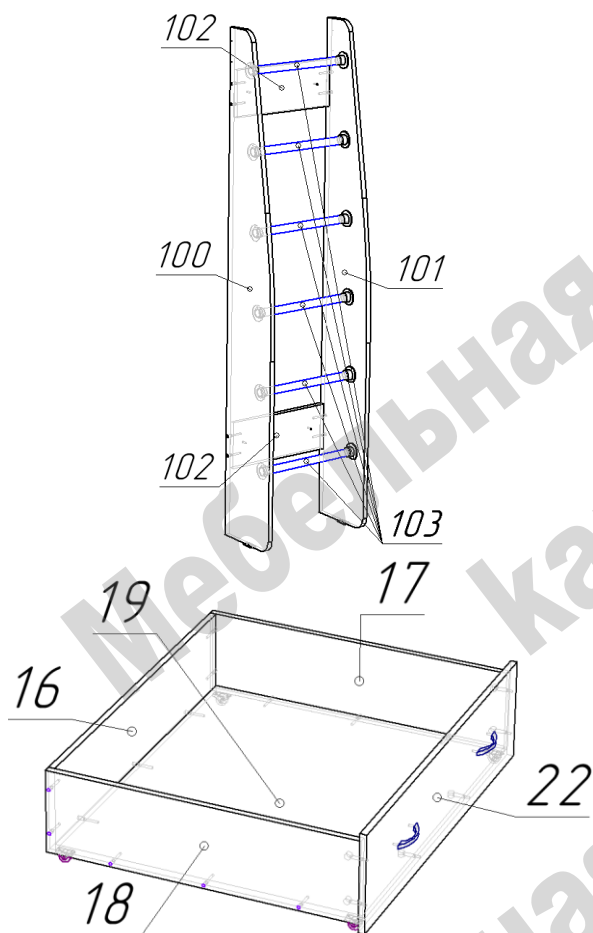


- Установить и закрепить конфирматами к деталям 2, 3, 4, 15 деталь 6.

- Установить и закрепить конфирматами детали 12, 14.

- Связать конфирматами ограждение спального места (детали 8, 10, 12, 14).

- Связать межсекционными стяжками детали 12, 14 и 24.



Сборка лестницы:

- На нижние торцы деталей 100 и 101 установить пластиковые подпятники при помощи гвоздей.
- Соединить по схеме детали 100, 102 при помощи конфирматов.
- Через фланцы установить мебельные штанги 103 при помощи саморезов 3,5 x16 на деталь 100.
- Зеркально присоединить деталь 101.
- Собранная лестница крепится стяжками межсекционными к деталям 3, для чего необходимо самостоятельно просверлить в нужных местах отверстия ф5мм.

Сборка ящика:

- Соединить детали 16, 17, 18, 19 при помощи конфирматов по схеме.
- Присоединить фасад 22 при помощи стяжек эксцентриковых.
- Установить ручки.
- На нижнюю пласт детали 19 прикрепить саморезами 3,5x16 ролики прямоходные.

Перечень фурнитуры:

Наименование	Кол-во	Наименование	Кол-во
Конфирмат 7x50	123	Гвоздь 20 мм	20
Саморез 3,5x16	52	Заглушка для конфирмата	10
Ручка скоба	4	Стяжка межсекционная	10
Винт для ручки М4	8	Шкант 8x30	4
Шток стяжки эксцентриковой	12	Ключ шестигранный	1
Эксцентрик 15 мм	12	Фланец	12
Подпятник пластиковый	10	Ролик прямоходный	8

Изделия высотой более 100см рекомендуем дополнительно крепить к стене. Метизы для крепления к стене в комплект изделия не входят.

Предприятие-изготовитель оставляет за собой право вносить изменения в конструкцию изделия с целью улучшения технологических свойств мебели.

Производитель не несет ответственности за дефекты, появившиеся в результате несоблюдения покупателем правил транспортировки, сборки, эксплуатации и ухода за мебелью.