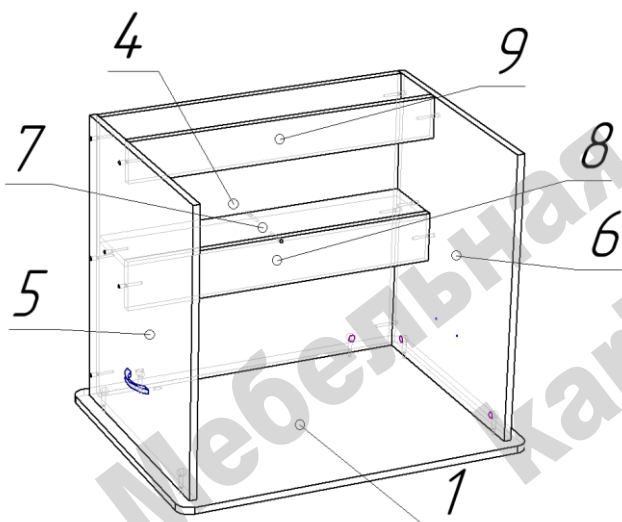


Стол Л-02 Схема сборки

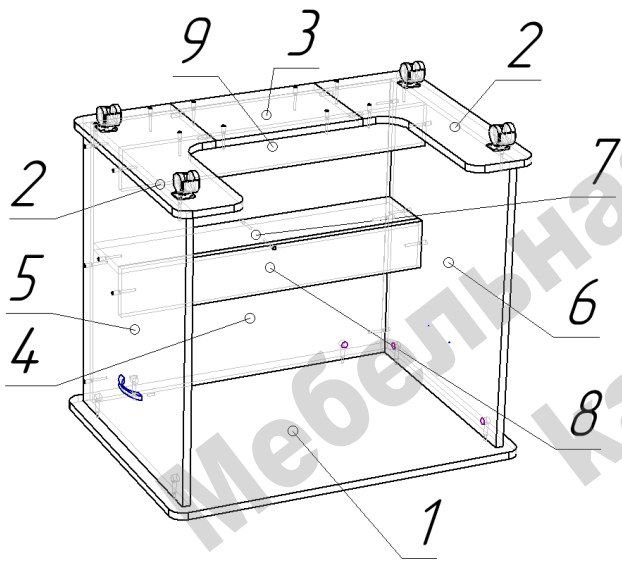


Сборка стола:

- Для удобства сборки вести, положив столешницу 1 на мягкую подложку верхом вниз.

- Соберите между собой детали 4, 5, 6, 7, 8 и 9 при помощи конфирматов в соответствии со схемой.

- Закрепите собранную конструкцию на столешнице 1 при помощи эксцентриковых стяжек.



- Соедините детали 2 и 3 при помощи шкантов и закрепите их на деталях 4, 5, 6, 9 при помощи конфирматов..

- Закрепите на деталях 2 опоры колесные при помощи саморезов 3,2x16.

- Закрепите ручку мебельную при помощи винтов М4.

- Переверните стол в рабочее положение.

Перечень деталей:

По з.	Код детали	Длина	Ширина	Толщина	Кол-во
1	00090-001	800	600	16	1
2	00090-002	570	230	16	2
3	00090-003	340	238	16	1
4	00090-004	708	648	16	1
5	00090-005	648	539	16	1
6	00090-006	648	539	16	1
7	00090-007	708	140	16	1
8	00090-008	708	111	16	1
9	00090-009	708	94	16	1

Перечень фурнитуры:

	Наименование	Кол-во		Наименование	Кол-во
	Конфирмат 7x50	27		Заглушка для конфирмата	21
	Саморез 3,5x16	16		Шкант 8x30	4
	Винт для ручки М4	2		Ключ шестигранный	1
	Шток стяжки эксцентриковой	6		Опора колесная	4
	Экцентрик 15 мм	6		Ручка скоба м.ц. 96	1