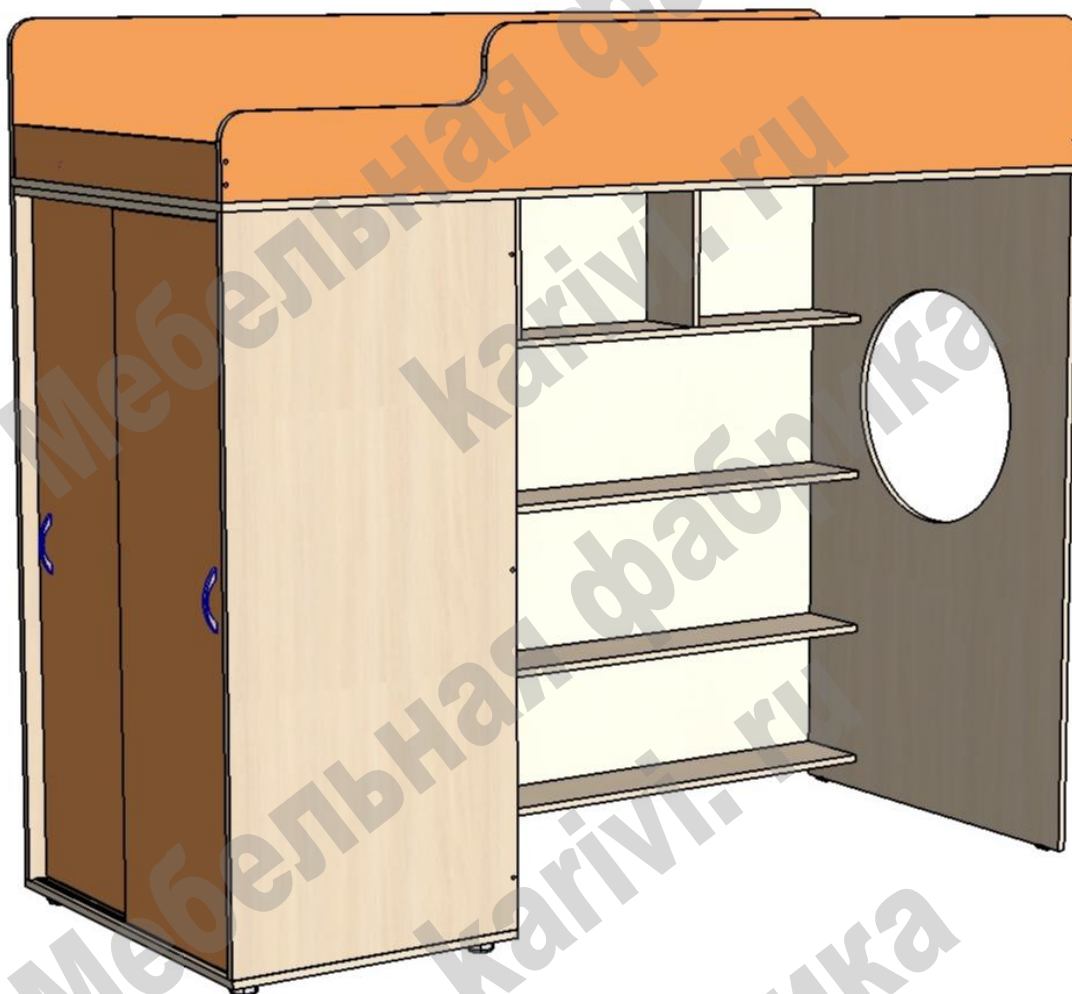


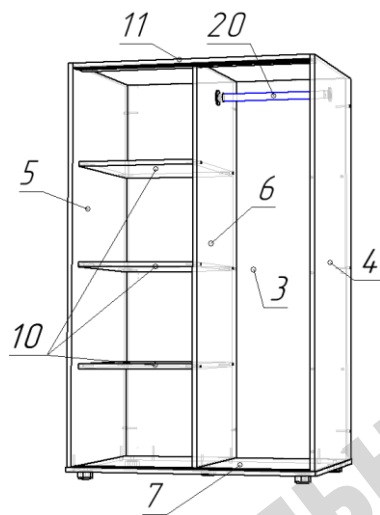
Кровать чердак «Л - 5» со шкафом купе.

Схема сборки



Перечень деталей:

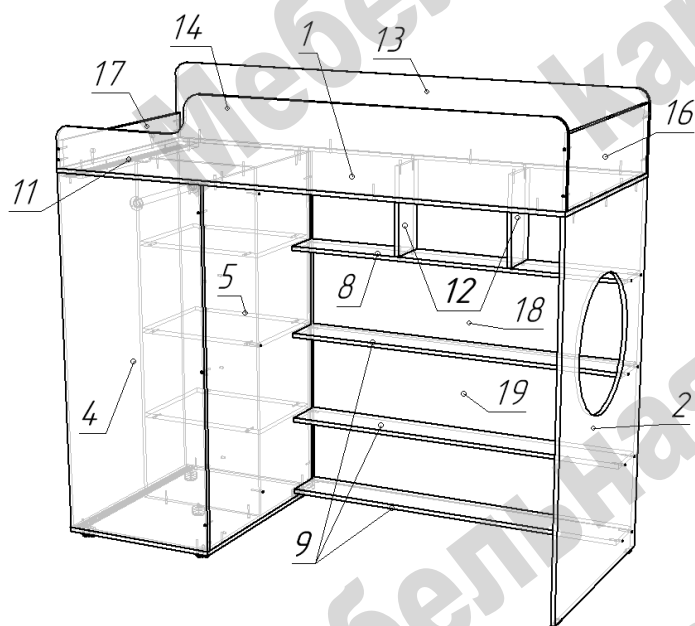
Поз.	Код детали	Длина	Ширина	Толщина	Кол-во	Поз.	Код детали	Длина	Ширина	Толщина	Кол-во
1	00126-001	1952	846	16	1	12	00126-012	344	170	16	2
2	00126-002	1400	845	16	1	13	00126-013	1950	300	16	1
3	00126-003	1357	813	16	1	14	00126-014	1950	300	16	1
4	00126-004	1357	601	16	1	15	00126-015	1333	422,5	16	2
5	00126-005	1357	601	16	1	16	00126-016	813	250	16	1
6	00126-006	1357	516	16	1	17	00126-017	813	100	16	1
7	00126-007	848	601	16	1	18	00126-018	1364	710	3	1
8	00126-008	1334	170	16	1	19	00126-019	1364	643	3	1
9	00126-009	1334	170	16	3	20	00126-020	394,5			1
10	00126-010	398,5	516	16	3	22	00126-022	813			4
11	00126-011	813	100	16	1						



- Сборка кровати при правой/левой конфигурации производится одинаково, зеркально меняется расположение деталей.
 Деталь 1 переворачивается по часовой стрелке на 180 градусов.

Сборка шкафа купе:

- Сборку производить в лежачем положении.
- На нижнюю плоскость детали 7 установить регулируемые опоры.
- Произвести сборку шкафа купе в соответствии со схемой при помощи конфирматов.
- Закрепить трубу для плечиков, установив на деталях 4 и 6 фланцы при помощи саморезов 3,5x16 и завернув микровинты.
- Перевести шкаф в вертикальное положение.



Общая сборка кровати:

- На нижний торец детали 2 закрепить подпятники пластиковые при помощи гвоздей.
- Наложить на собранную конструкцию деталь 1 (спальное место) и закрепить ее со шкафом и деталью 2 при помощи конфирматов.
- Присоединить детали полок 8, 9, 12 к деталям 1, 2 и 5 по схеме при помощи конфирматов.
- Прикрепить деталь 11 к детали 1 при помощи стяжек межсекционных.
- Прикрепить к детали 1 детали 13, 14 при помощи конфирматов, деталь 16 при помощи шкантов, а деталь 17 при помощи стяжек эксцентриковых.
- Связать между собой ограждение спального места (детали 13, 14, 16, 17) по схеме при помощи конфирматов.
- Закрепить стенки задние 18 и 19 при помощи гвоздей.
- Установить фасады.
- Установить ручки

Перечень фурнитуры:

	Наименование	Кол-во		Наименование	Кол-во
	Конфирмат 7x50	83		Стяжка межсекционная	2
	Саморез 3,5x16	22		Шкант 8x30	2
	Винт для ручки M4	4		Ключ шестигранный	1
	Шток стяжки эксцентриковой	2		Фланец	2
	Эксцентрик 15 мм	2		Опора регулируемая	5
	Подпятник пластиковый	2		Ручка скоба м.д. 96	2
	Гвоздь 20 мм	60		Нижний элемент	4
	Заглушка для конфирмата	2		Верхний элемент	4