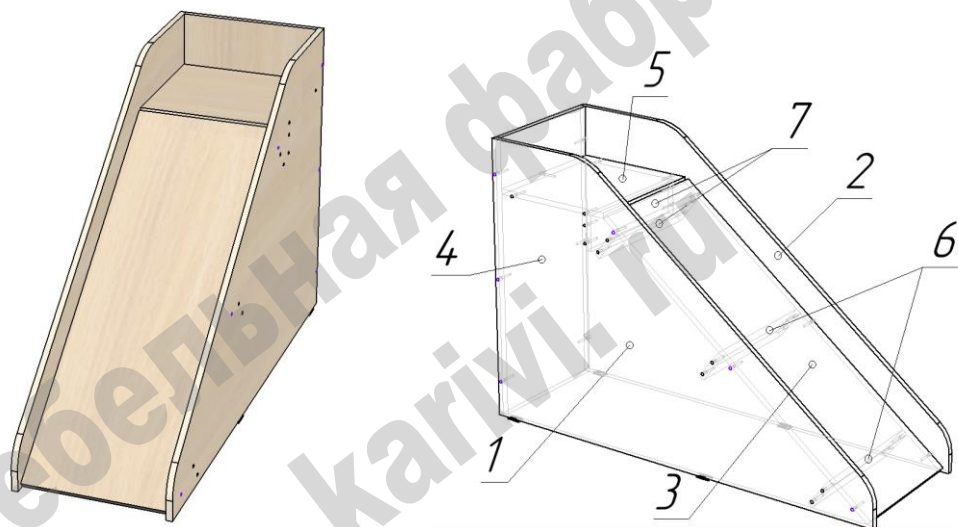


## Горка ФК 13/18

Схема сборки




### Перечень деталей:

Поз.	Код детали	Длина	Ширина	Толщина	Кол-во	Поз.	Код детали	Длина	Ширина	Толщина	Кол-во
1	00318-001	1200	800	16	1	5	00318-005	368	344	16	1
2	00318-002	1200	800	16	1	6	00318-006	368	100	16	2
3	00318-003	1036	368	16	1	7	00318-007	368	100	16	2
4	00318-004	800	368	16	1						

### Сборка лестницы:

- Установить на нижние торцы деталей 1 и 2 пластиковые подпятники при помощи гвоздей.
- Собрать на конфирматы по схеме детали 2, 3, 4, 5, 6, 7.
- Присоединить при помощи конфирматов деталь 1.

### Перечень фурнитуры:

	Наименование	Кол-во		Наименование	Кол-во
	Конфирмат 7x50	37		Заглушка для конфирмата	32
	Подпятник пластиковый	4		Ключ шестигранный	1
	Гвоздь 20 мм	8			

Предприятие-изготовитель оставляет за собой право вносить изменения в конструкцию изделия с целью улучшения технологических свойств мебели.

Производитель не несет ответственности за дефекты, появившиеся в результате несоблюдения покупателем правил транспортировки, сборки, эксплуатации и ухода за мебелью.