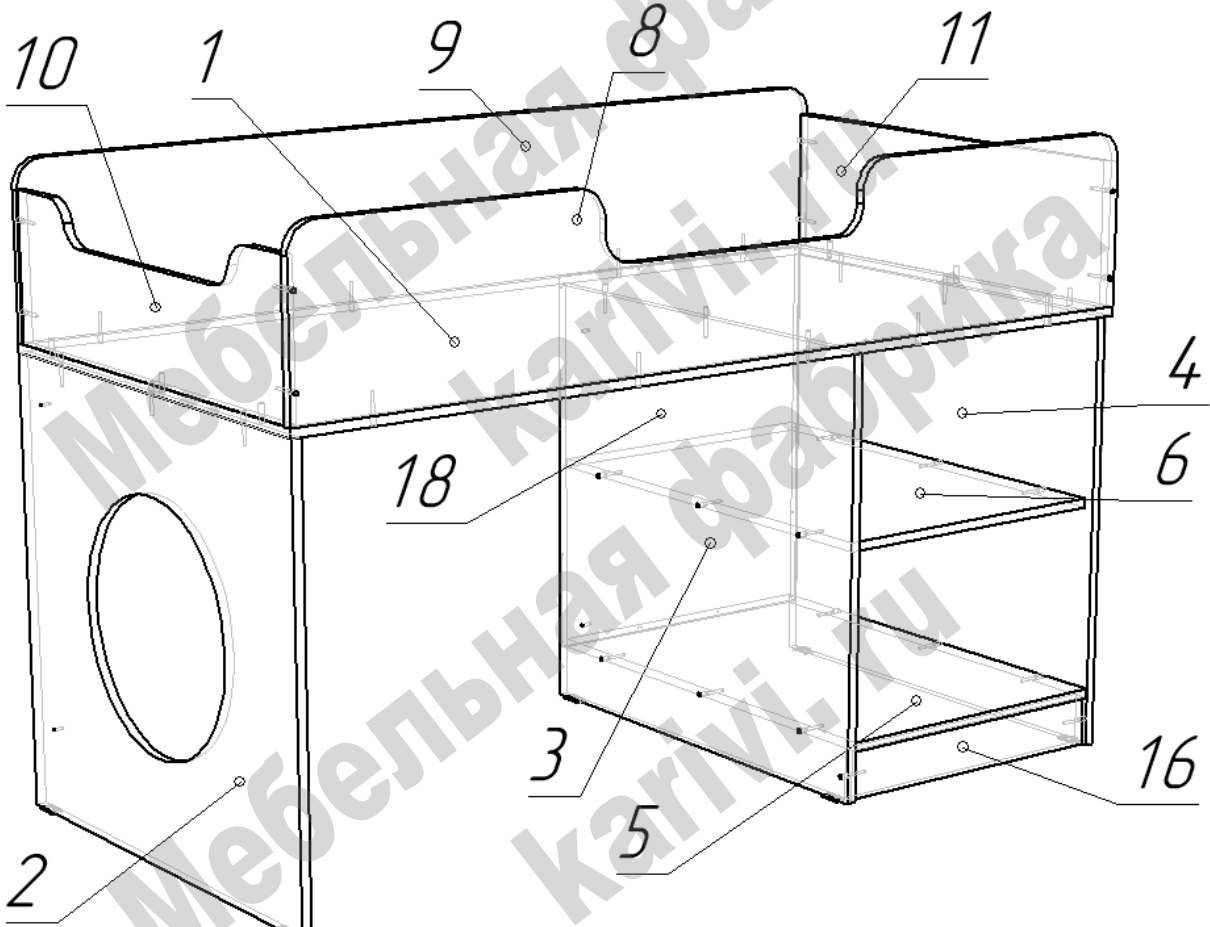
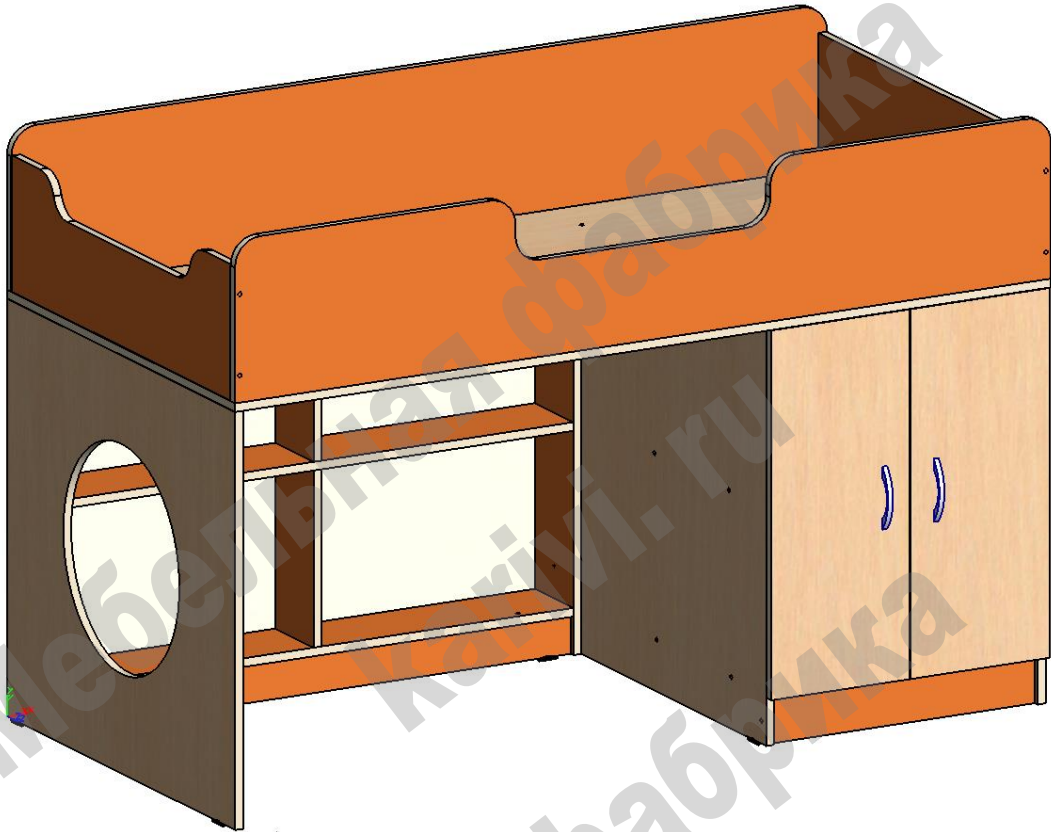
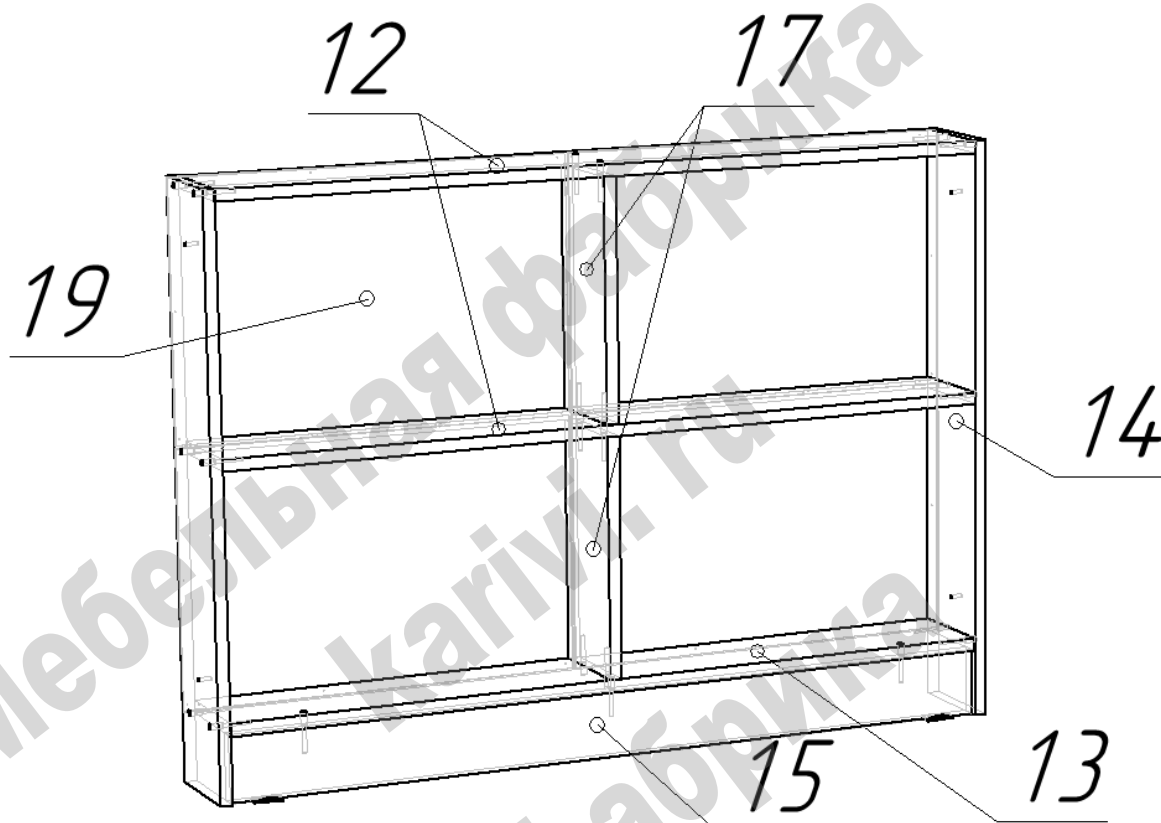


СХЕМА СБОРКИ
Кровать Л - 2



Сборка кровати:

- Выполнять сборку, располагая кровать в горизонтальном положении.
- На нижние торцы деталей 2, 3 и 4 установить пластиковые подпятники при помощи гвоздей.
- Присоединить к деталям 3 и 4 детали 5, 6, 16 и 1 при помощи конфирматов.
- Присоединить к детали 1 деталь 2 при помощи конфирматов
- Из деталей 8, 9, 10, 11, собрать борта короба при помощи конфирматов.
- Присоединить собранный короб к детали 1 при помощи шкантов и конфирматов.
- Закрепить заднюю стенку шкафа 18 при помощи гвоздей.



Сборка полок:

- На нижние торцы детали 15 установить пластиковые подпятники при помощи гвоздей.
- Присоединить детали 17 к центральной детали 12 при помощи конфирматов (один вверх, другой виз с поворотом детали).
- К детали 13 присоединить деталь 15 при помощи конфирматов.
- К деталям 17 присоединить детали 12 и 13 при помощи конфирматов.
- К собранной конструкции присоединить детали 14 при помощи конфирматов
- Присоединить задние стенки 19 при помощи гвоздей.
- Присоединить собранные полки к кровати при помощи стяжек межсекционных.

Перечень деталей

По з.	Код детали	Длина	Ширина	Толщ.	Кол.
1	00062-001	1652	833	16	1
2	00062-002	770	832	16	1
3	00062-003	770	816	16	1
4	00062-004	770	816	16	1
5	00062-005	816	534	16	1
6	00062-006	798	534	16	1
7	00062-007	679	279	16	2
8	00062-008	1652	301	16	1
9	00062-009	1652	301	16	1
10	00062-010	801	251	16	1
11	00062-011	801	250	16	1
12	00062-012	1036	140	16	2
13	00062-013	1036	140	16	1
14	00062-014	770	140	16	2
15	00062-015	1036	88	16	1
16	00062-016	534	88	16	1
17	00062-017	317	140	16	2
18	00062-018	694	562	3	1
19	00062-019	337	530	3	4

Перечень фурнитуры

	Наименование	Назначение	Кол-во
	Конфирмат 7x50		60
	Саморез 3,5x16	для крепления роликовых направляющих	20
	Ручка-скоба		2
	Винт для ручки М4		4
	Стяжка межсекционная		4
	Петля накладная	Шкаф под спальным местом	4
	Подпятник пластиковый		8
	Гвоздь 20 мм	для крепления подпятников и задних стенок	107
	Заглушка для конфирмата		18
	Шкант		6
	Ключ шестигранный		1