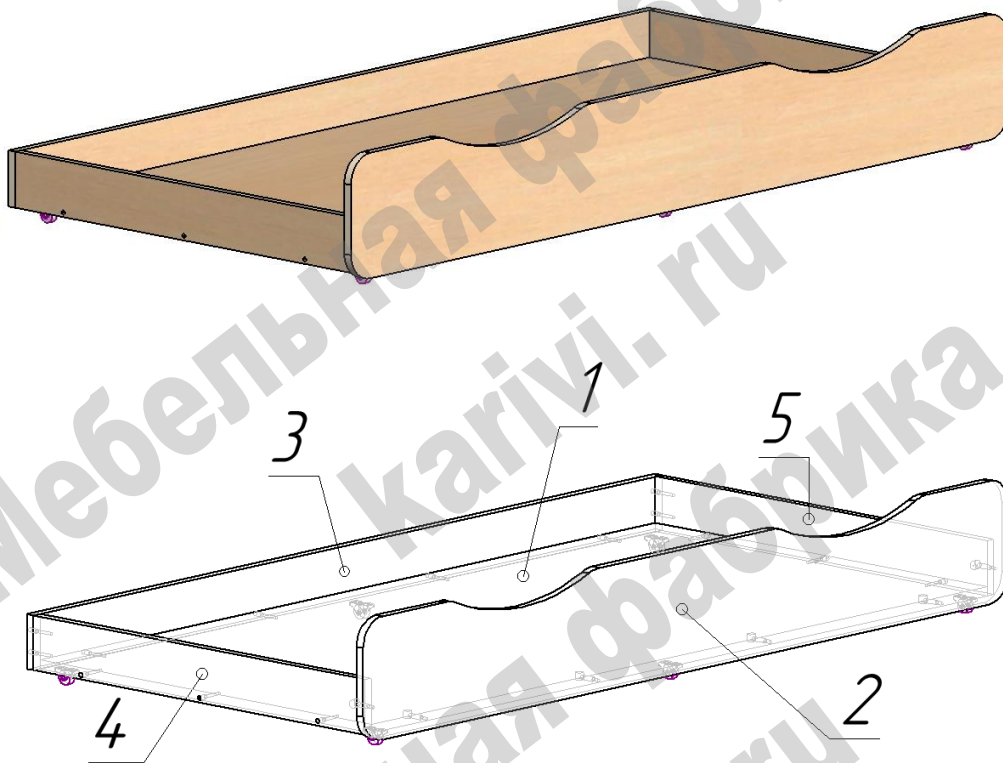


## СХЕМА СБОРКИ Ящик выкатной (кровать) Л - 03



### Сборка кровати:

- Присоединить к детали 1 детали 3, 4 и 5 при помощи конфирматов.
- Установить деталь 2 при помощи стяжек эксцентров.
- Закрепить с обратной стороны детали 1 прямоходные ролики при помощи саморезов.

### Перечень деталей

Поз.	Код детали	Длина	Ширина	Толщ.	Кол-во
1	00070-001	1606	806	16	1
2	00070-002	1682	224	16	1
3	00070-003	1638	100	16	1
4	00070-004	806	100	16	1
5	00070-005	806	100	16	1

### Перечень фурнитуры

	Наименование	Кол-во
	Конфирмат 7x50	14
	Саморез 3x16	12
	Шток эксцентрика	6
	Эксцентрик	6
	Заглушка для конфирмата	8
	Ролик прямоходный	6
	Ключ шестигранный	1