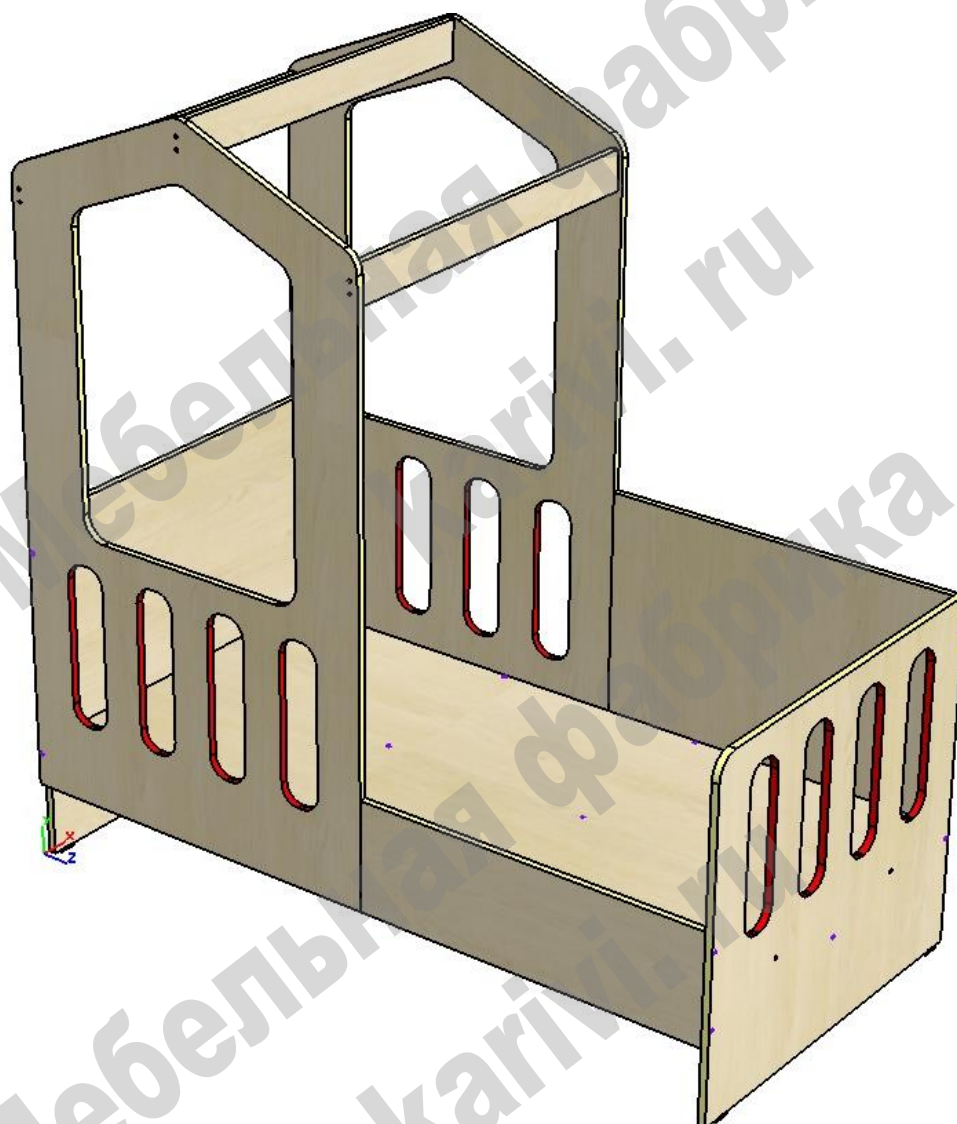


Кровать «ДС – 15 80*160»

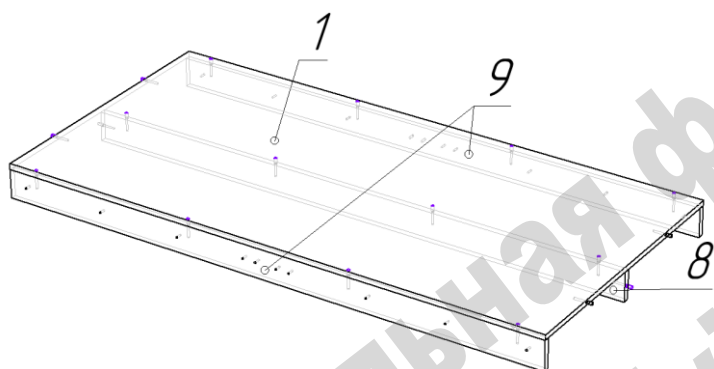
Схема сборки



Перечень деталей:

Поз.	Код детали	Длина	Ширина	Толщина	Кол-во
1	00469-001	1600	802	16	1
2	00469-002	1500,2	836	16	1
3	00469-003	1500,2	836	16	1
4	00469-004	757	836	16	1
5	00469-005	802	756	16	1
6	00469-006	592	781	16	1
7	00469-007	781	242	16	1
8	00469-008	1600	85	16	1
9	00469-009	1600	85	16	2
10	00469-010	802	85	16	3

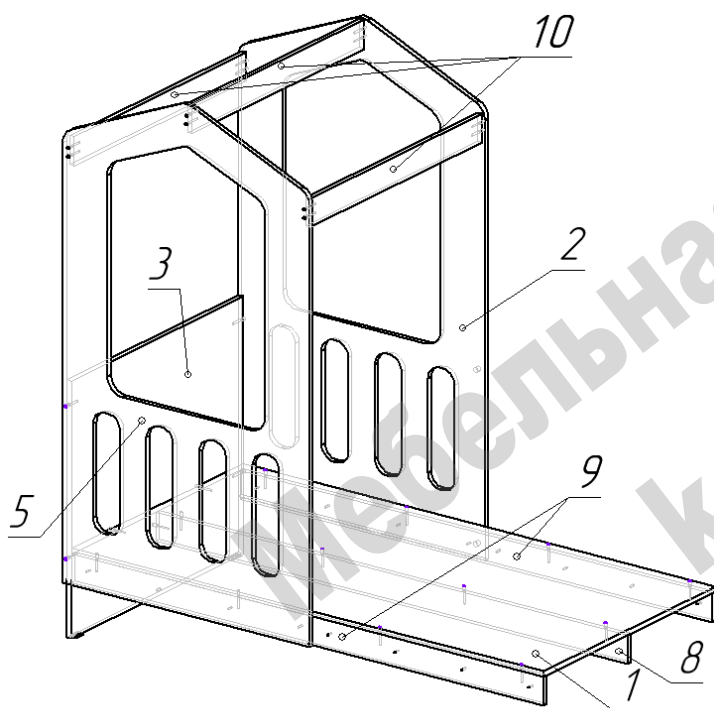
Сборка производится одинаково для правого / левого расположения. Меняются местами детали 2+6 и 5+7, поворачивается на 180 градусов в горизонтальной плоскости деталь 4.



- Сборка кровати возможна в положении лежа.

- На нижние торцы деталей 3 и 4 установить пластиковые подпятники при помощи гвоздей.

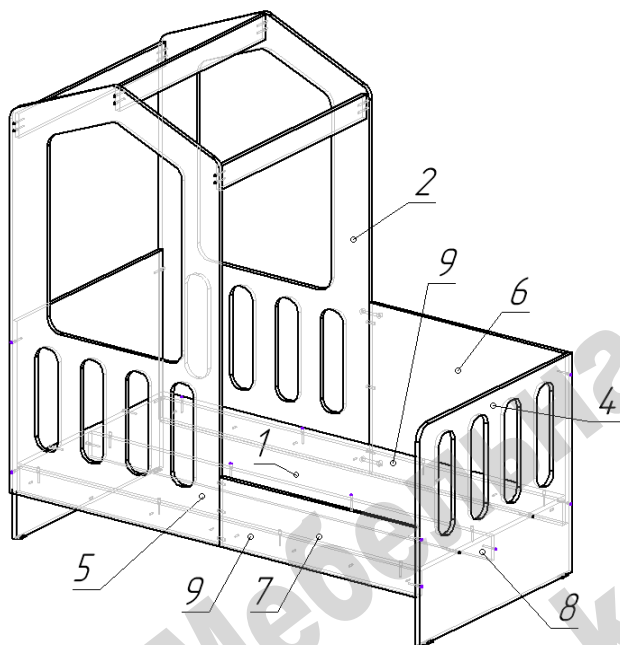
- Соединить детали 1, 8, 9 по схеме при помощи конфирматов.



- К деталям 1 и 8 конфирматами прикрепить деталь 3.

- Детали 2 и 5 прикрепить конфирматами к детали 3, а саморезами 4*25 к деталям 9.

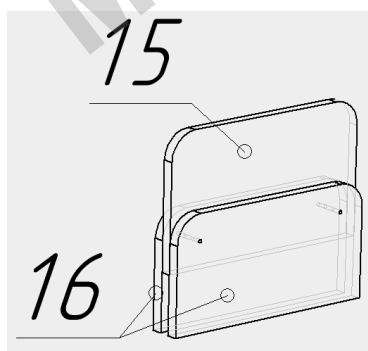
- Установить и закрепить конфирматами по схеме детали 10.



- Деталь 7 прикрепить к детали 5 шкантами, а к детали 9 саморезами 4*25.

- Деталь 6 прикрепить к детали 2 шкантами и двухсторонними эксцентриковыми стяжками, а к детали 9 саморезами 4*25.

- Установить и закрепить конфирматами по схеме деталь 4.



Сборка ограничителя ДС 7:

- Совместить отверстия и соединить детали при помощи стяжек межсекционных с удлиненными винтами.

Перечень фурнитуры:

	Наименование	Кол-во		Наименование	Кол-во
	Конфирмат 7x50	38		Гвоздь 20 мм	8
	Саморез 4x25	16		Заглушка для конфирмата	8
	Шток стяжки эксцентриковой двухсторонний	2		Шкант 8x30	6
	Эксцентрик 15 мм	4		Ключ шестигранный	1
	Подпятник пластиковый	4			

Изделия высотой более 100см рекомендуем дополнительно крепить к стене. Метизы для крепления к стене в комплект изделия не входят.

Предприятие-изготовитель оставляет за собой право вносить изменения в конструкцию изделия с целью улучшения технологических свойств мебели.

Производитель не несет ответственности за дефекты, появившиеся в результате несоблюдения покупателем правил транспортировки, сборки, эксплуатации и ухода за мебелью.