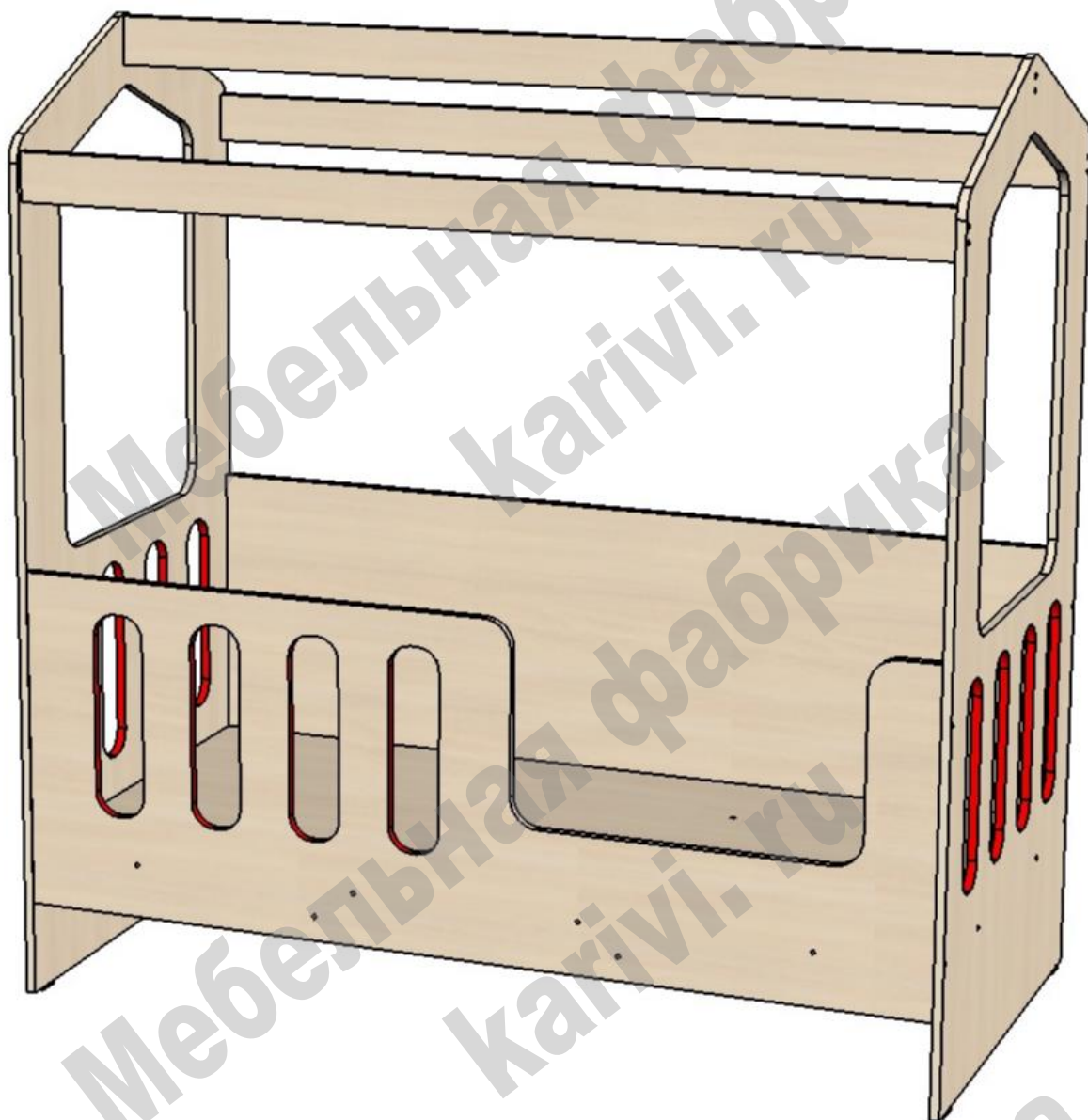


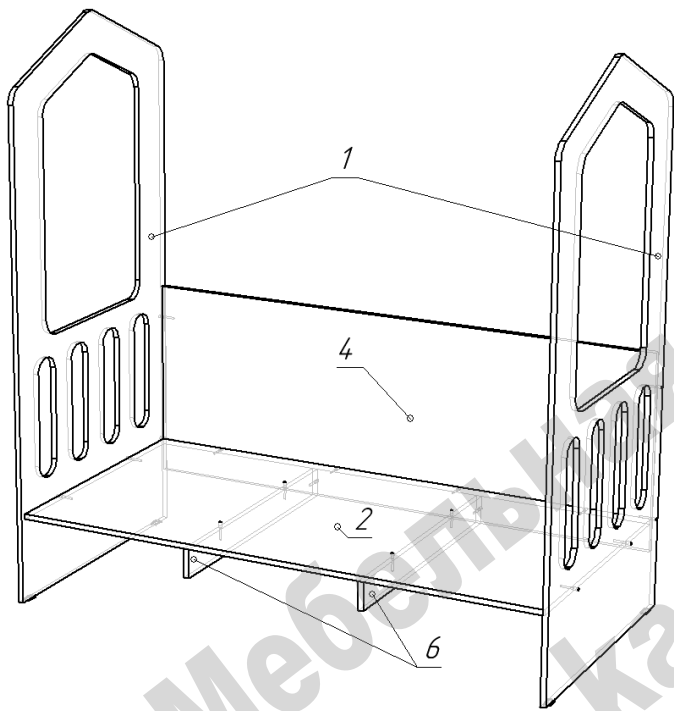
## Кровать «ДС – 1/1»

Схема сборки



### Перечень деталей:

Поз.	Код детали	Длина	Ширина	Толщина	Кол-во
1	00210-001	1664,2	836	16	2
2	00210-002	1600	802	16	1
3	00210-003	1600	592	16	1
4	00210-004	1600	592	16	1
5	00210-005	1600	85	16	3
6	00210-006	802	85	16	2

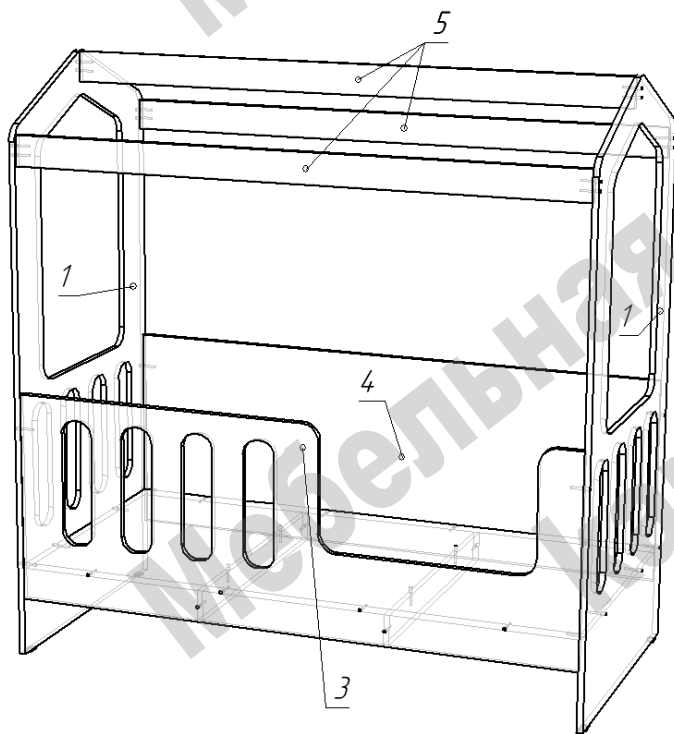


Сборка производится одинаково для правого / левого расположения.

- Сборка кровати возможна в положении лежа.

- На нижние торцы деталей 1 установить пластиковые подпятники при помощи гвоздей.

- Соединить детали 1, 2, 4, 6 по схеме при помощи конфирматов.



- К собранной конструкции по схеме при помощи конфирматов прикрепить детали 3 и 5.

### Перечень фурнитуры:

	Наименование	Кол-во
	Конфирмат 7x50	40
	Подпятник пластиковый	4
	Гвоздь 20 мм	8
	Заглушка для конфирмата	30
	Ключ шестигранный	1