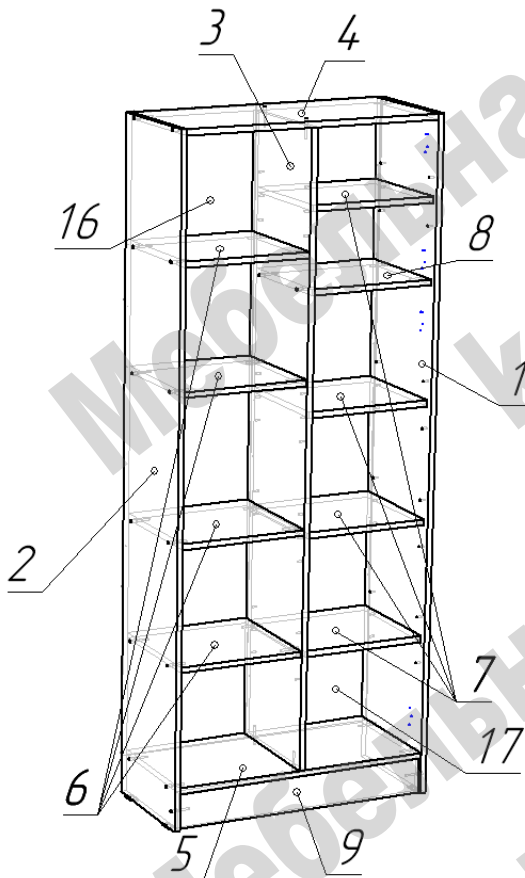
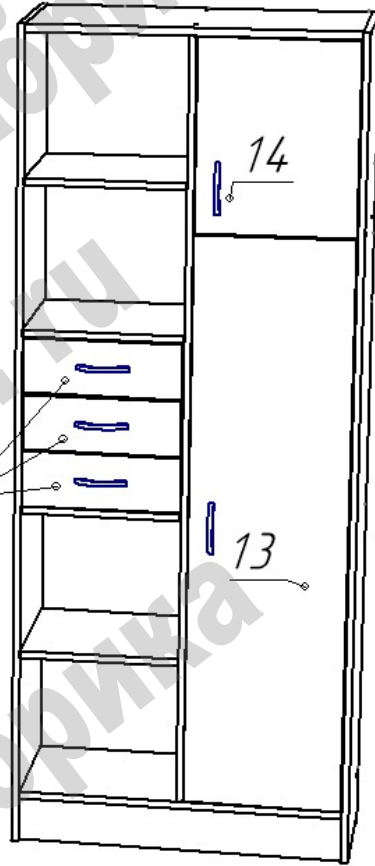


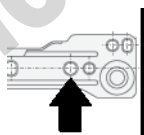
# Стеллаж ФК 13/9

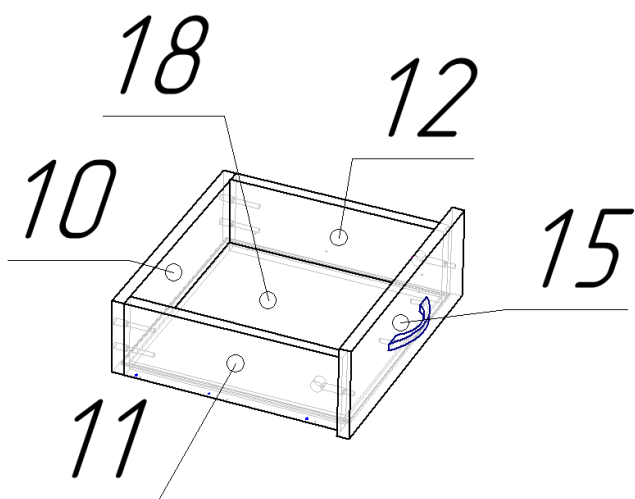
## СХЕМА СБОРКИ



### Сборка каркаса:

- Сборку выполнять в горизонтальном положении.
- На нижние торцы боковин 1 и 2 установить подпятники пластиковый при помощи гвоздей.
- На боковинах 2 и 3 установить направляющие для ящиков при помощи саморезов 3,5x16. На рисунке стрелкой указано отверстие в направляющей для первого самореза от лицевого торца детали.
- Соединить по схеме детали 1, 2, 3, 4, 5, 6, 8, 9.
- Закрепить при помощи гвоздей задние стенки 16 и 17.
- Установить полки 7 на полкодержатели.





### Сборка ящиков:

- Соединить между собой детали 10, 11, 12 по схеме при помощи конфирматов.
- В пазы установить дно ящика 18.
- Установить фасад ящика 15 при помощи стяжек эксцентриковых.
- Установить направляющие на нижние торцы боковин ящика и закрепить их при помощи саморезов 3,5x16. Ролик направить к задней стенке ящика.
- Установить ручки на фасад ящика.

### Перечень деталей

Поз.	Код детали	Длина	Ширина	Толщина	Кол-во
1	00239-001	1850	329	16	1
2	00239-002	1850	329	16	1
3	00239-003	1718	329	16	1
4	00239-004	718	329	16	1
5	00239-005	718	328	16	1
6	00239-006	351	328	16	4
7	00239-007	351	313	16	4
8	00239-008	351	313	16	1
9	00239-009	718	100	16	1
10	00239-010	326	103	16	3
11	00239-011	284	103	16	3
12	00239-012	284	103	16	3
13	00239-013	1284	347	16	1
14	00239-014	426	347	16	1
15	00239-015	347	124	16	3
16	00239-016	1746	373	3	1
17	00239-017	1746	373	3	1
18	00239-018	308	298	3	3

### Перечень фурнитуры

	Наименование	Кол-во
	Конфирмат 7x50	76
	Саморез 3,5x16	46
	Винт для ручки М4	10
	Шток стяжки эксцентриковой	6
	Эксцентрик 15 мм	6
	Подлятник пластиковый	4
	Гвоздь 20 мм	99
	Петля вкладная	4
	Заглушка для конфирмата	20
	Ключ шестигранный	1
	Полкодержатель	16
	Направляющие роликовые	3
	Ручка скоба	5

**Изделия высотой более 100см рекомендуем дополнительно крепить к стене. Метизы для крепления к стене в комплект изделия не входят.**

**Предприятие-изготовитель оставляет за собой право вносить изменения в конструкцию изделия с целью улучшения технологических свойств мебели.**

**Производитель не несет ответственности за дефекты, появившиеся в результате несоблюдения покупателем правил транспортировки, сборки, эксплуатации и ухода за мебелью.**