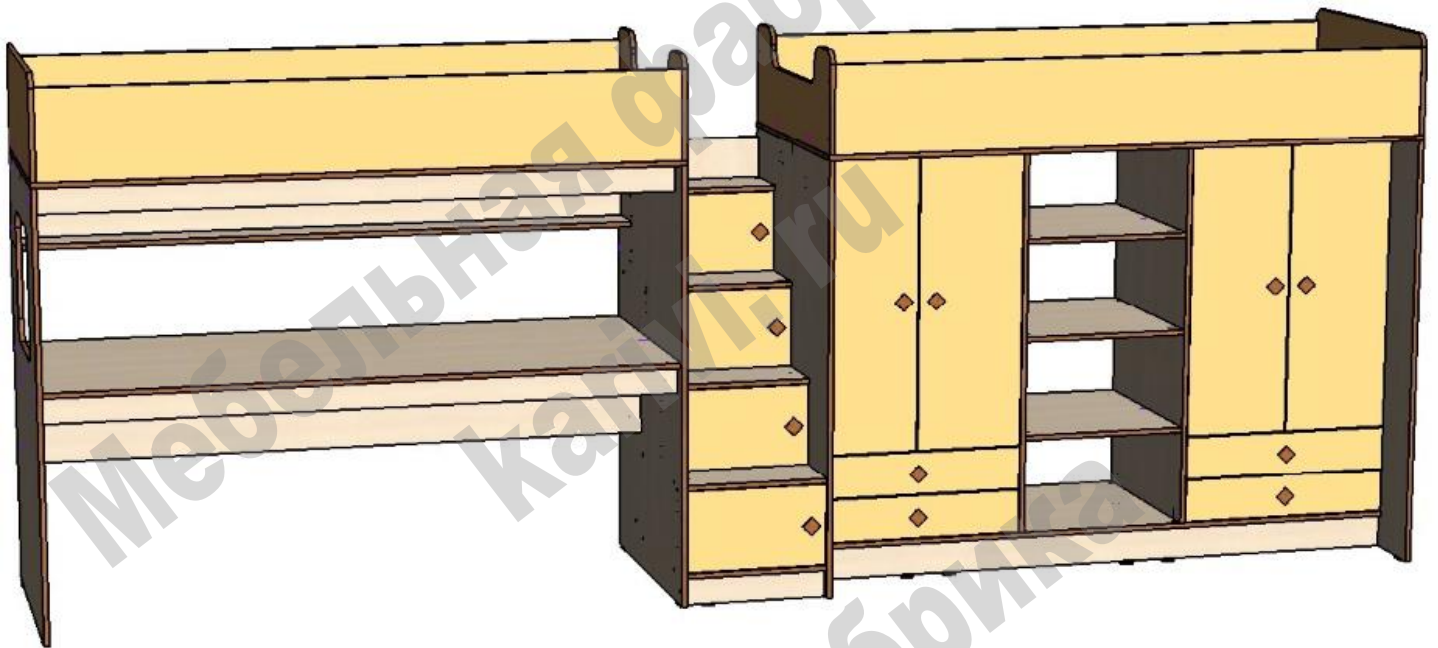


СХЕМА СБОРКИ

Кровать Л-СЕ606-604 80x190



Перечень деталей

Поз.	Код детали	Длина	Ширина	Толщина	К-во	Поз.	Код детали	Длина	Ширина	Толщина	К-во
1	00745-001	1934	835	16	1	22	00745-022	1900	89	16	1
2	00745-002	1934	835	16	1	23	00745-023	1900	85	16	1
3	00745-003	1900	821	16	1	24	00745-024	441	203	16	1
4	00745-004	1900	628	16	1	25	00745-025	647	116	16	4
5	00745-005	1349	834	16	1	26	00745-026	615	85	16	4
6	00745-006	1349	834	16	1	27	00745-027	384	116	16	4
7	00745-007	1349	833	16	1	28	00745-028	384	116	16	4
8	00745-008	1349	833	16	1	29	00745-029	441	93	16	1
9	00745-009	1232	627	16	1	30	00745-030	441	85	16	4
10	00745-010	1232	627	16	1	31	00745-031	1900	275	16	2
11	00745-011	1900	300	16	1	32	00745-032	1900	275	16	2
12	00745-012	1900	282	16	1	33	00745-033	948	332	16	4
13	00745-013	672	610	16	2	34	00745-034	834	315	16	2
14	00745-014	524	626	16	3	35	00745-035	834	315	16	2
15	00745-015	689	441	16	1	36	00745-036	437	251,5	16	4
16	00745-016	441	609	16	1	37	00745-037	668	136	16	4
17	00745-017	1900	140	16	1	38	00745-038	1260	694	3	2
18	00745-018	441	593	16	2	39	00745-039	1260	538	3	1
19	00745-019	543	441	16	1	40	00745-040	629	398	3	4
20	00745-020	1900	101	16	2	41	00745-041	668	труба 25 мм		2
21	00745-021	441	406	16	1						

Сборка кровати при правой/левой конфигурации кровати производится одинаково. Меняются местами или переворачиваются отдельные детали.

- Сборку возможно начинать в положении лежа.

- На нижние торцы деталей 5, 6, 7, 8, 20, 30(1шт) гвоздями прикрепить пластиковые подпятники.

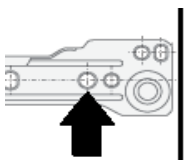
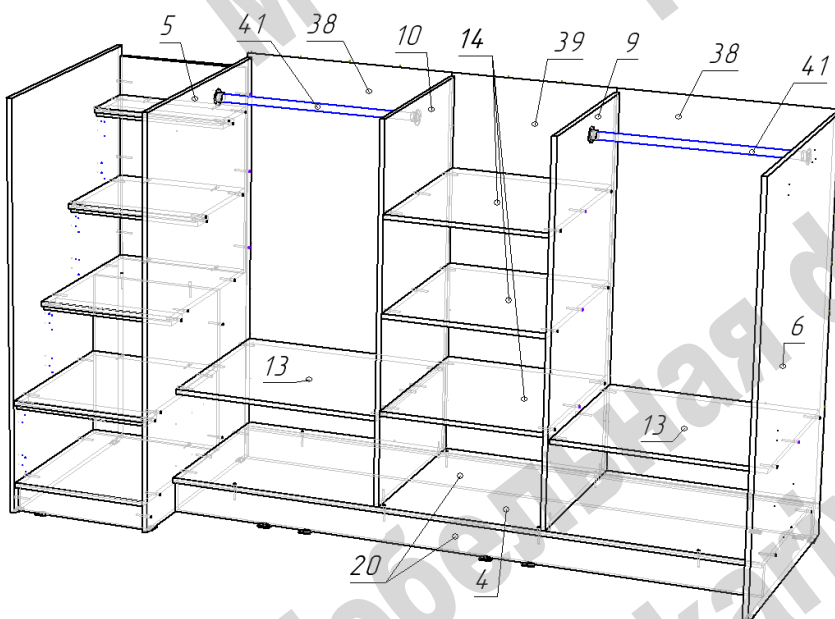
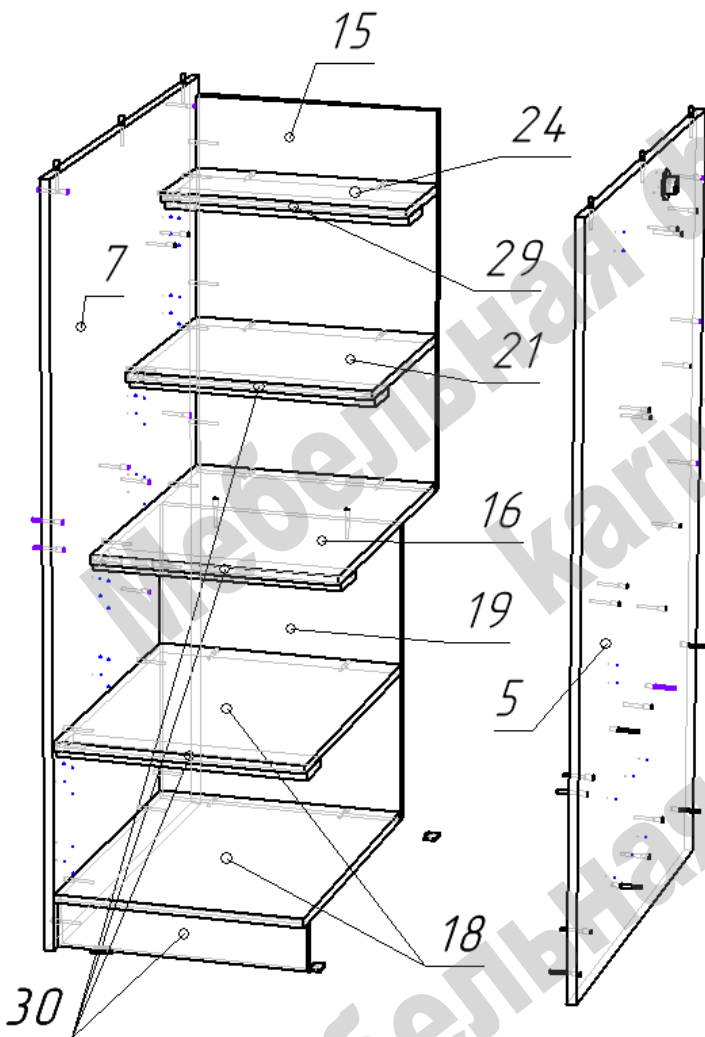
- Конфирматами по схеме соединить детали лестницы с деталью 7, далее – с деталью 5.

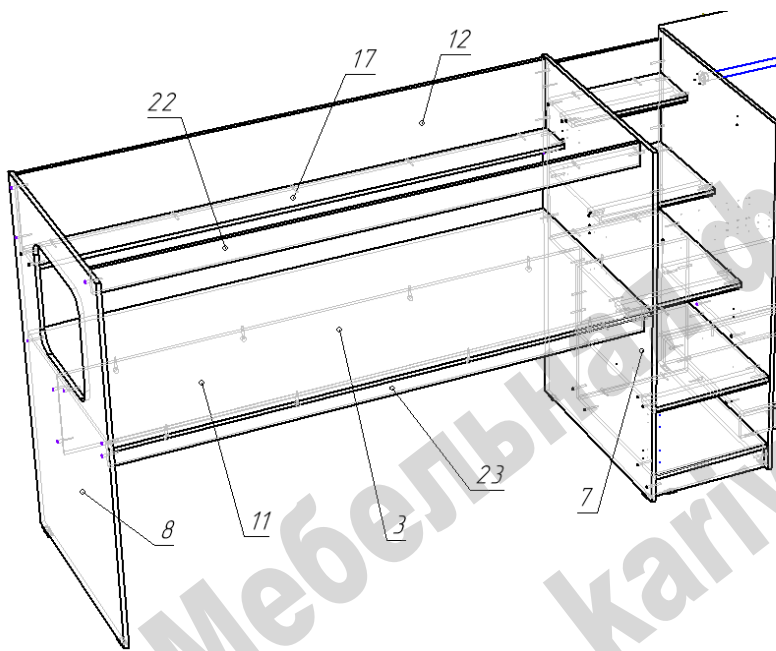
- На детали 5, 6, 9, 10 саморезами установить направляющие ящиков. Стрелка указывает положение первого самореза.

- Конфирматами по схеме к собранной лестнице (деталь 5) присоединить детали правой кровати.

- Саморезами 3,5x16 через фланцы установить мебельные штанги 41.

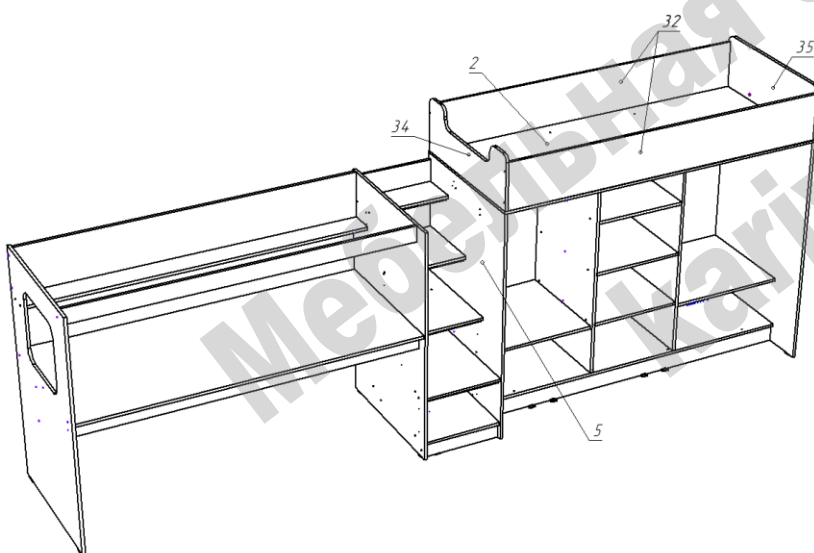
- Задние стенки 38, 39 установить и закрепить гвоздями после полной сборки кровати.





- К блоку лестницы (деталь 7) конфирматами последовательно присоединить детали 11, 12+17, 22, 23.

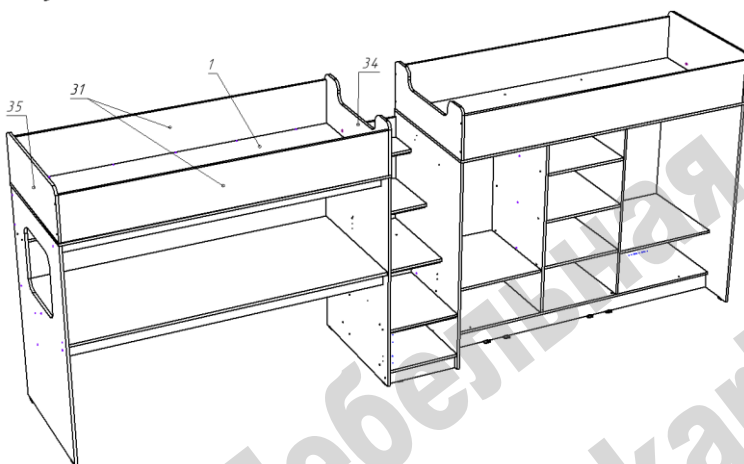
Деталь 3 прикрепить эксцентриковыми стяжками к деталям 11 и 23, а конфирматами к деталям 7 и 8.



- Деталь 2 наложить на каркас правой кровати и закрепить конфирматами.

- Детали 32 крепятся к детали 2 конфирматами, а детали 34 и 35 эксцентриковыми стяжками.

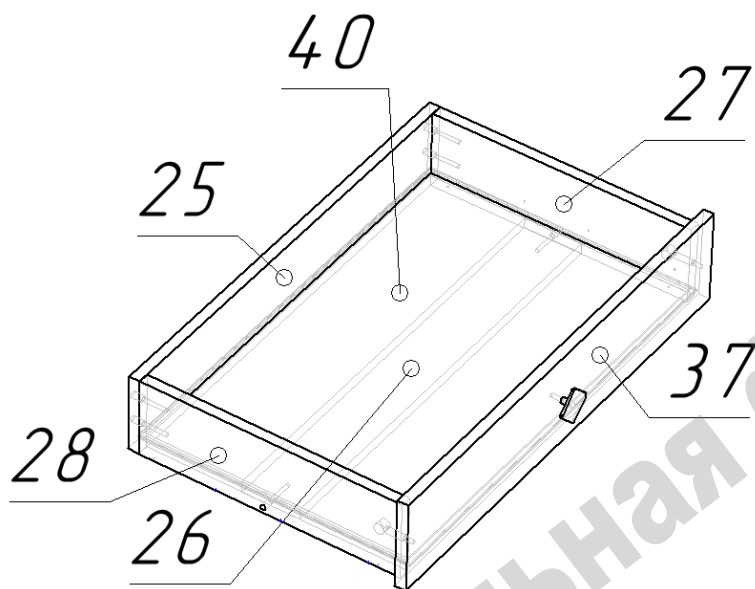
- Связать конфирматами обвязку спального места (детали 32, 34, 35).



- Деталь 1 наложить на каркас левой кровати и прикрепить конфирматами.

- Детали 31 крепятся к детали 2 конфирматами, а детали 34 и 35 эксцентриковыми стяжками.

- Связать конфирматами обвязку спального места (детали 31, 34, 35).



- Для сборки ящика конфирматами соединить детали 25, 26, 27, 28.

- Вставить в пазы дно ящика 40.

- Фасад 37 крепится к каркасу ящика эксцентриковыми стяжками.

- На нижние торцы деталей 27 и 28 саморезами 3,5x16 прикрепить ответные части направляющих роликами к задней стенке 25.

Перечень фурнитуры

	Наименование	Кол-во		Наименование	Кол-во		Наименование	Кол-во
	Конфирмат 7x50	209		Шток стяжки эксцентриковой	24		Заглушка для конфирмата	145
	Саморез 3,5x16	148		Эксцентрик 15 мм	24		Ключ шестигранный	1
	Ручка-кнопка квадрат	12		Подпятник пластиковый	18		Фланец	4
	Винт для ручки М4	12		Гвоздь 20 мм	149		Направляющие роликовые	4
				Петля вкладная	16			

Изделия высотой более 100см рекомендуем дополнительно крепить к стене. Метизы для крепления к стене в комплект изделия не входят.

Предприятие-изготовитель оставляет за собой право вносить изменения в конструкцию изделия с целью улучшения технологических свойств мебели.

Производитель не несет ответственности за дефекты, появившиеся в результате несоблюдения покупателем правил транспортировки, сборки, эксплуатации и ухода за мебелью.