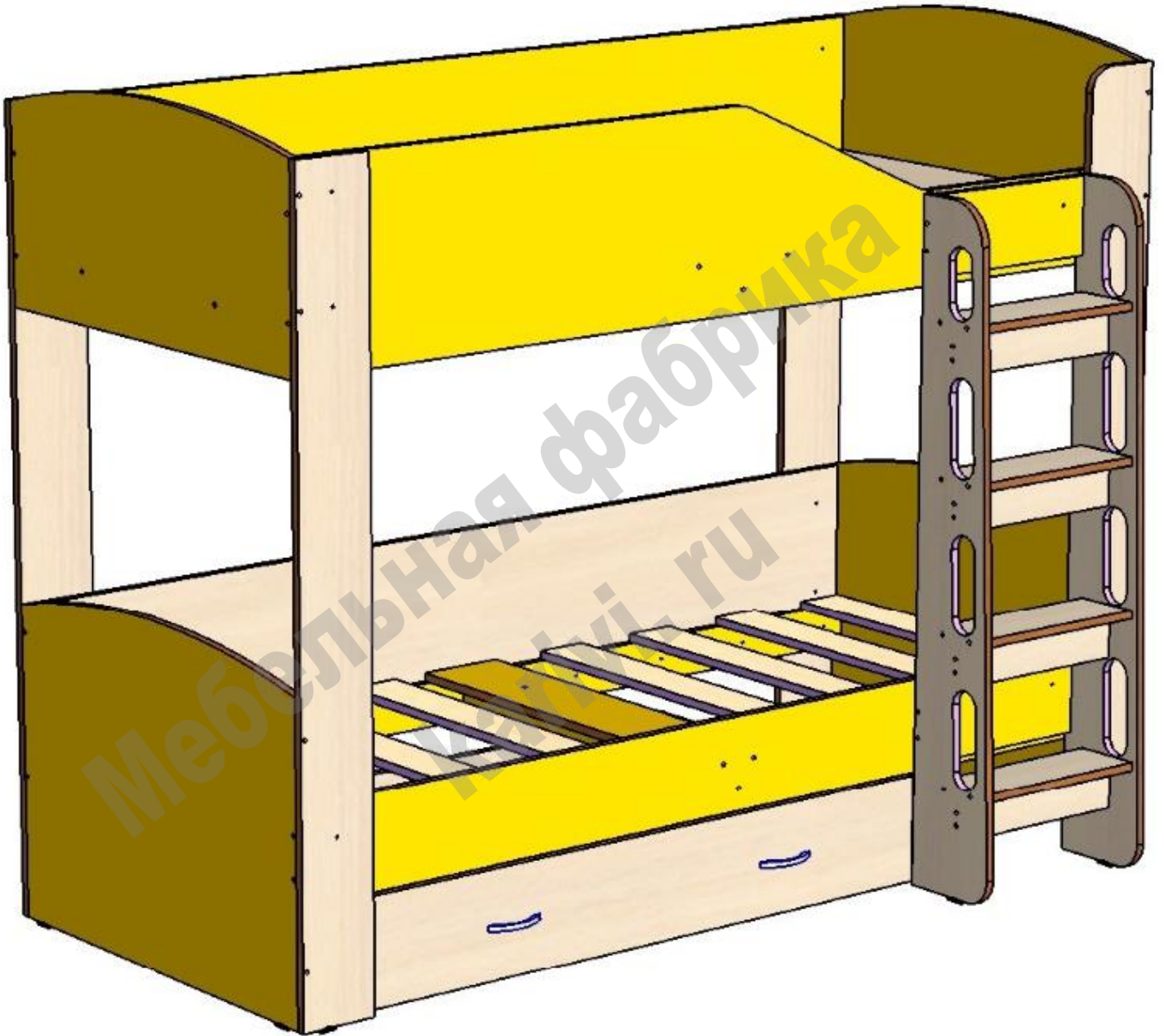
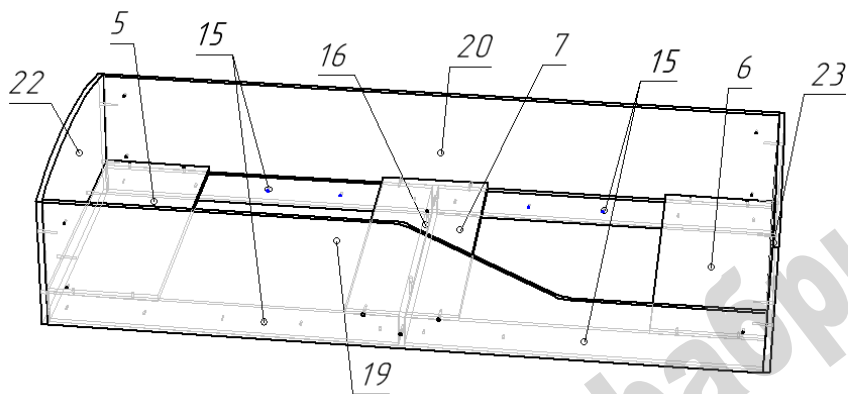


СХЕМА СБОРКИ

Кровать чердак Астра 2 лестница ДСП



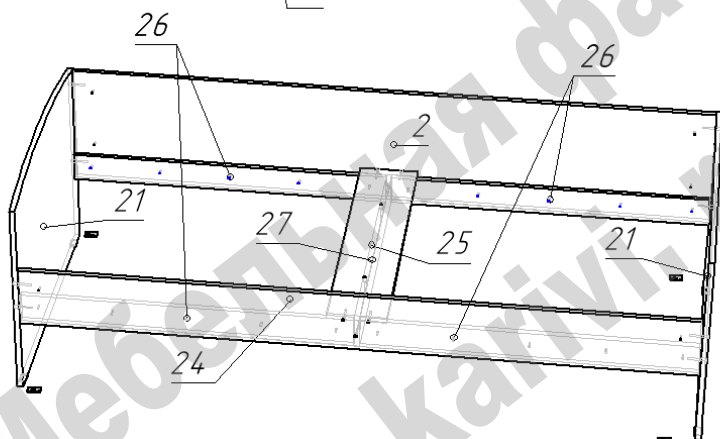


- Начало сборки возможно в положении лежа.

- Конфирматами по схеме соединить детали 16, 19, 20, 22, 23.

- Детали 15 присоединить к деталям 19 и 20 саморезами 4x25.

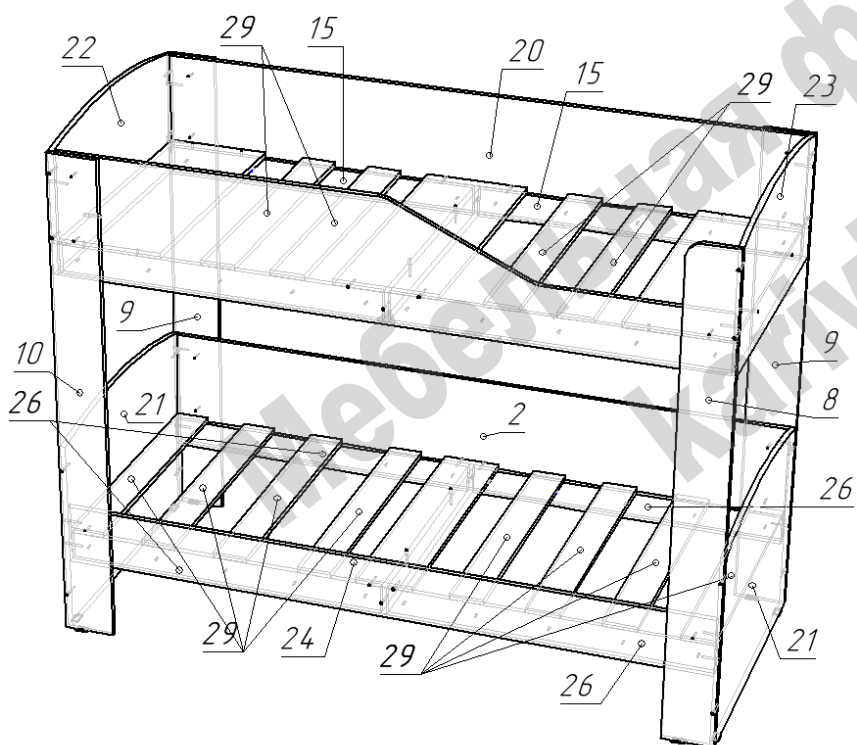
- Установить и закрепить конфирматами по схеме детали 5, 6, 7.



- Конфирматами по схеме соединить детали 2, 21, 24, 25.

- Детали 26 присоединить к деталям 2 и 24 саморезами 4x25.

- Установить и закрепить конфирматами по схеме деталь 27.

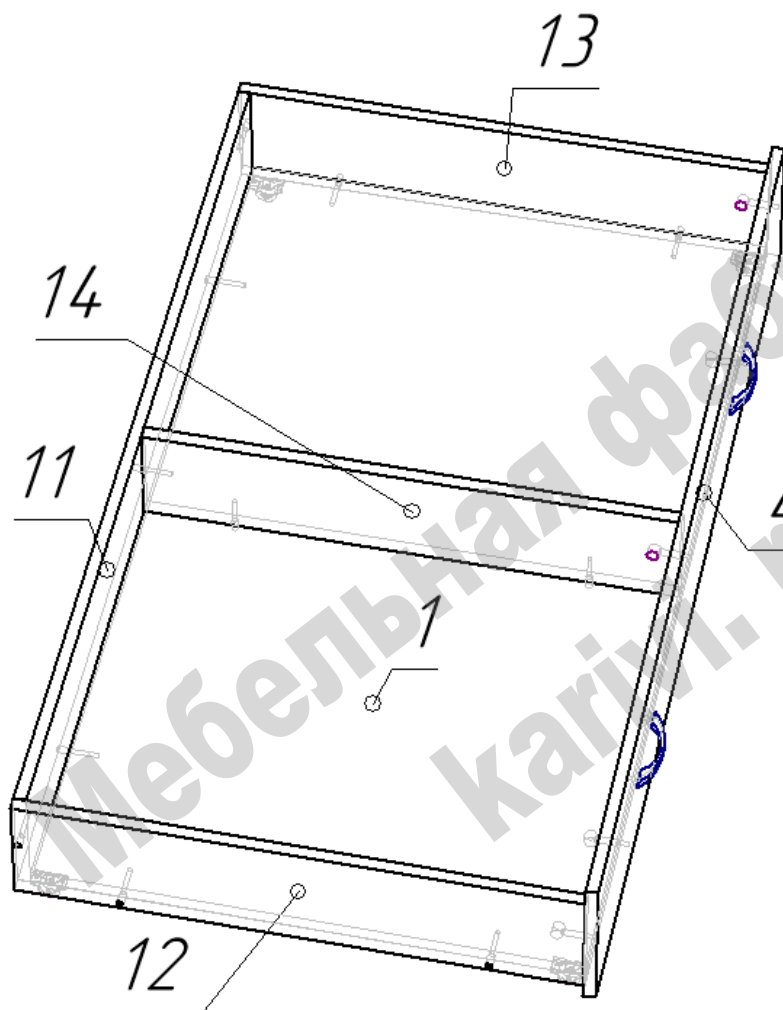


- На нижние торцы деталей 8, 9, 10 гвоздями прикрепить пластиковые подпятники.

- Конфирматами и межсекционными стяжками соединить детали 8, 9, 10 с нижней и верхней секциями кровати.

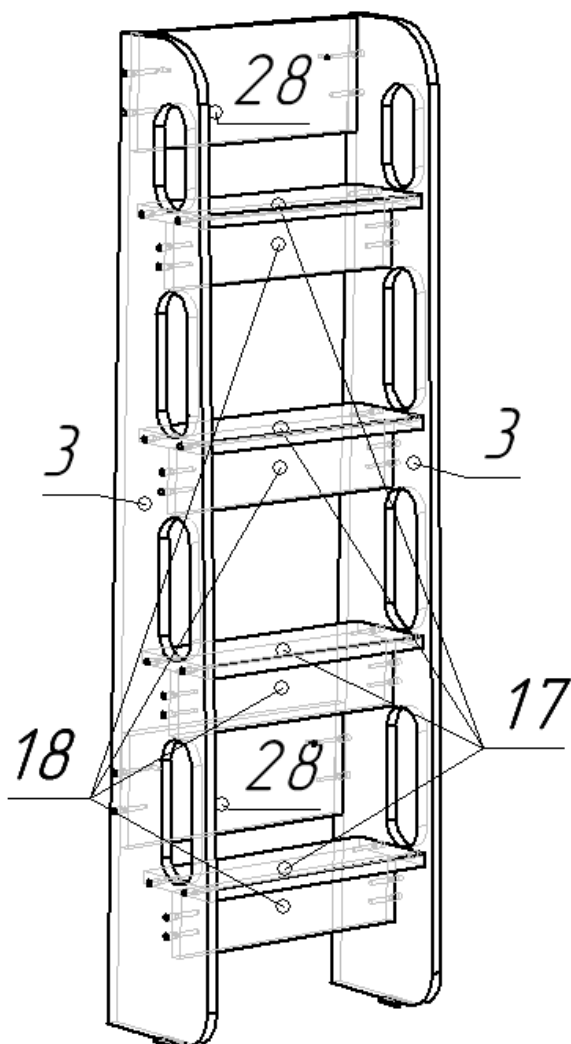
- Разложить деревянные ламели 29.

Ламели саморезами не крепить.



Сборка выкатного ящика:

- Конфирматами по схеме соединить детали 1, 11, 12, 13.
- Установить деталь 4 при помощи стяжек эксцентров.
- Закрепить с обратной стороны детали 1 прямоходные ролики при помощи саморезов.
- Установите мебельные ручки.



Сборка лестницы:

- Конфирматами по схеме соединить детали лестницы.














Собранную лестницу прикрепить к кровати при помощи стяжек межсекционных через детали 28, 19, 24, прижав ее вплотную к детали 8.

Для чего в нужных местах самостоятельно просверлить отверстия $\varnothing 5$ мм.

Перечень деталей

Поз.	Код	Длина	Ширина	Толщина	К-во
1	00075-001	1200	684	16	1
2	00075-002	1904	365	16	1
3	00075-003	1285	198	16	2
4	00075-004	1236	202	16	1
5	00075-005	800	300	16	1
6	00075-006	800	300	16	1
7	00075-007	800	300	16	1
8	00075-008	1480	150	16	1
9	00075-009	1480	150	16	2
10	00075-010	1480	150	16	1
11	00075-011	1200	156	16	1
12	00075-012	700	156	16	1
13	00075-013	700	156	16	1
14	00075-014	684	140	16	1
15	00075-015	944	85	16	4
16	00075-016	800	85	16	1
17	00075-017	364	130	16	4
18	00075-018	364	85	16	4
19	00075-019	1904	365	16	1
20	00075-020	1904	365	16	1
21	00075-021	832	630	16	2
22	00075-022	832	415	16	1
23	00075-023	832	415	16	1
24	00075-024	1904	175	16	1
25	00075-025	800	170	16	1
26	00075-026	944	85	16	4
27	00075-027	800	85	16	1
28	00075-028	364	150	16	2
29	00075-029	797	100	16	12

Перечень фурнитуры

	Наименование	Кол-во
	Конфирмат 7x50	106
	Шток эксцентрика	5
	Эксцентрик	5
	Заглушка для конфирмата	50
	Ролик прямоходный	4
	Саморез 3x16	8
	Ключ шестигранный	1
	Стяжка межсекционная	17
	Саморез 4x25	48
	Гвоздь 20 мм	20
	Ручка скоба	2
	Винт для ручек	4
	Подпятник пластиковый	10

Изделия высотой более 100см рекомендуем дополнительно крепить к стене. Метизы для крепления к стене в комплект изделия не входят.

Предприятие-изготовитель оставляет за собой право вносить изменения в конструкцию изделия с целью улучшения технологических свойств мебели.

Производитель не несет ответственности за дефекты, появившиеся в результате несоблюдения покупателем правил транспортировки, сборки, эксплуатации и ухода за мебелью.