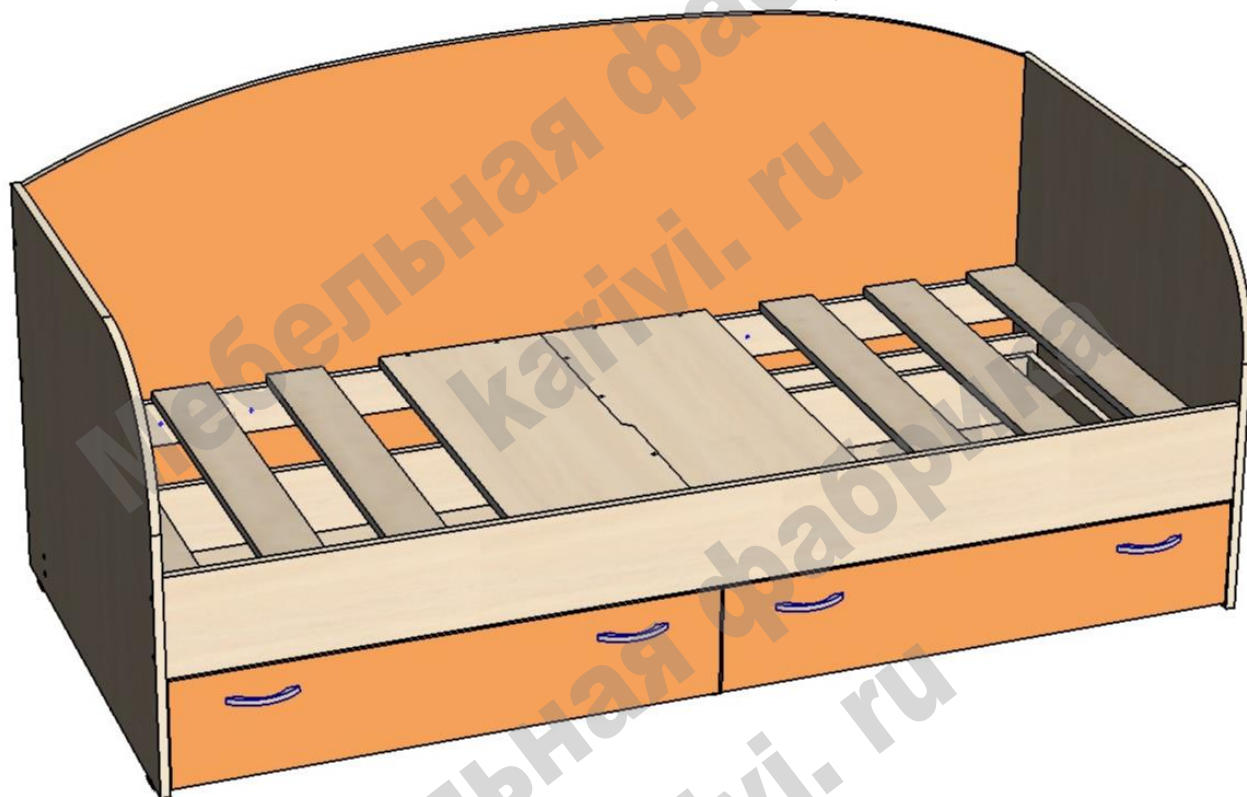


Кровать ФК 13/7 80x180

Схема сборки

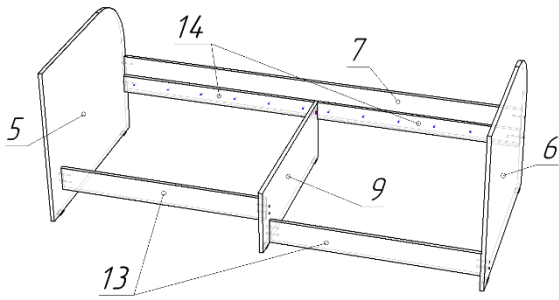


Перечень деталей:

Поз.	Код детали	Длина	Ширина	Толщина	Кол-во
1	00237-001	1802	850	16	1
2	00237-002	897	185	16	2
3	00237-003	849	684	16	1
4	00237-004	684	849	16	1
5	00237-005	692	834	16	1
6	00237-006	692	834	16	1
7	00237-007	1802	170	16	1
8	00237-008	800	308	16	2
9	00237-009	280	800	16	1
10	00237-010	849	140	16	2
11	00237-011	700	140	16	2
12	00237-012	700	140	16	2
13	00237-013	893	102	16	2
14	00237-014	893	80	16	4
15	00237-015	797	100	16	6

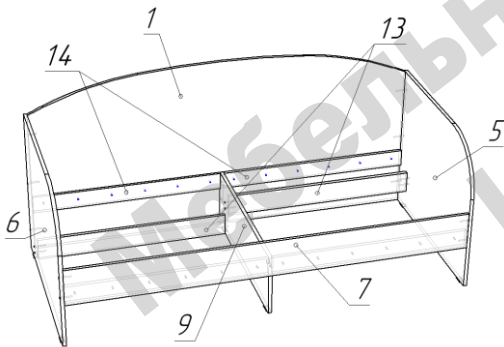
Перечень фурнитуры:

Наименование	Кол-во
Конфирмат 7x60	52
Саморез 3,5x16	16
Саморез 4x25	32
Винт для ручки M4	8
Шток стержня эксцентриковой	13
Эксцентрик 15 мм	13
Подпятник пластиковый	6
Гвоздь 20 мм	12
Заглушка для конфирмата	36
Ролик прямоходный	8
Ключ шестигранный	1
Ручка скоба	4

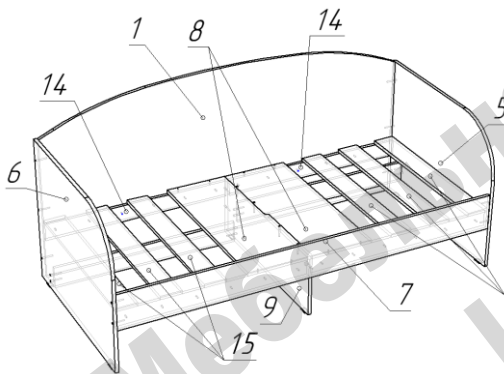


Сборка каркаса:

- На нижние торцы боковин 5 и 6 установить пластиковые подпятники при помощи гвоздей.
- Прикрепить монтажки 14 к деталям 1 и 7 саморезами 4x25.
- Присоединить боковины 5 и 6 к детали 7 при помощи конфирматов.
- Присоединить перегородку 9 к детали 7 при помощи стяжки эксцентриковой.
- Прикрепить детали 13 к боковинам 5, 6 и перегородке 9 конфирматами.

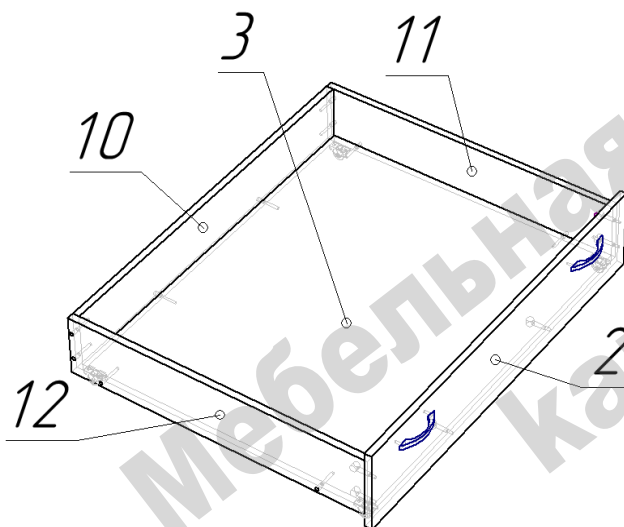


- Установить и закрепить конфирматами заднюю спинку 1 (с монтажками 14)



- Установить стяжки 8 и прикрепить к перегородке 9 при помощи конфирматов, а к монтажкам 14 саморезами 4x25 мм .
- Уложить ламели 15 на монтажки 14 через равные промежутки.

Монтажки саморезами не крепить!



Сборка выкатных ящиков:

- Соединить по схеме детали 3, 10, 11, 12 при помощи конфирматов.
- С помощью эксцентриковой стяжки закрепить фасад ящика 13.
- На дно ящика установить ролики прямоходные при помощи саморезов на 3,5x16 мм.
- Установить ручки на фасады ящика.

Установить собранные ящики на место.