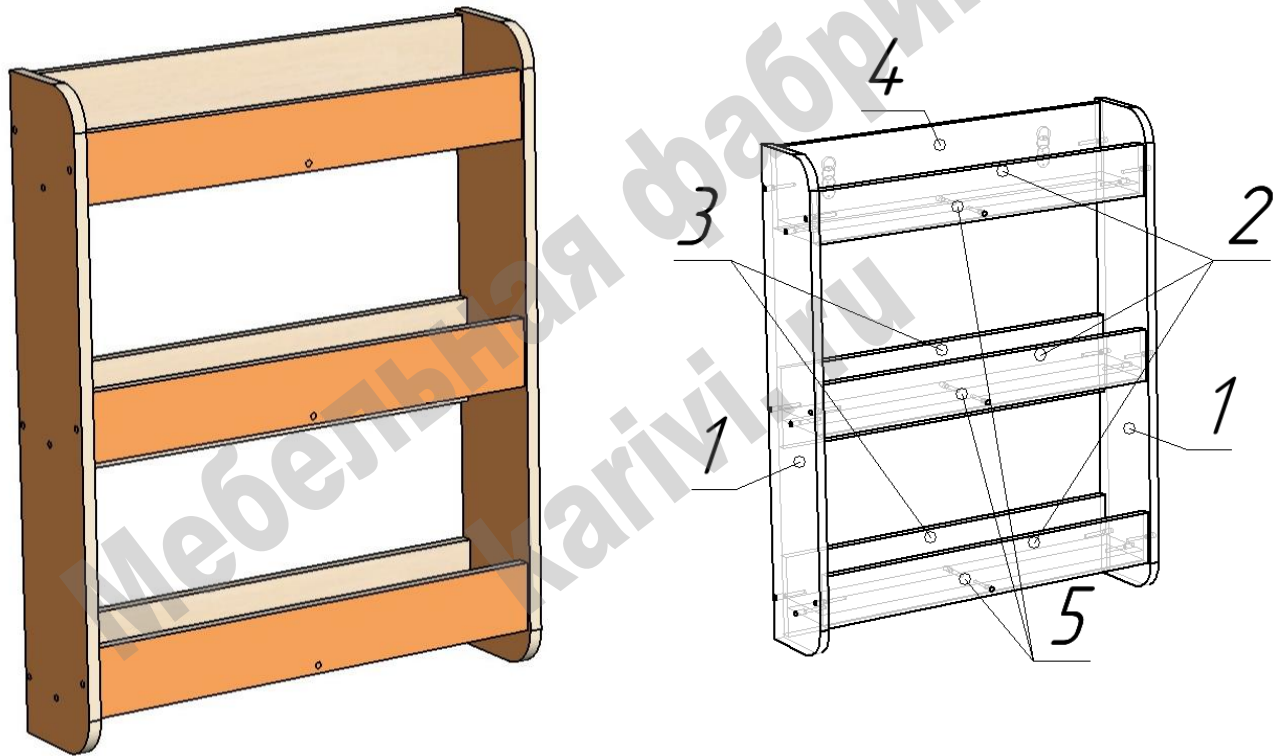


Полка Л - 03

СХЕМА СБОРКИ



Сборка полки:

- На тыльную сторону детали 4 закрепить подвесы при помощи саморезов 3,5x16.
- Присоединить к боковинам 1 детали 2, 3, 4 и 5 при помощи конфирматов.

Перечень деталей

Поз.	Код детали	Длина	Ширина	Толщина	Кол-во
1	00124-001	800	150	16	2
2	00124-002	594	85	16	3
3	00124-003	594	130	16	2
4	00124-004	594	130	16	1
5	00124-005	594	113	16	3

Перечень фурнитуры

	Наименование	Кол-во
	Конфирмат 7x50	24
	Саморез 3,5x16	4
	Заглушка для конфирмата	21
	Ключ шестигранный	1
	Подвес скрытый	2