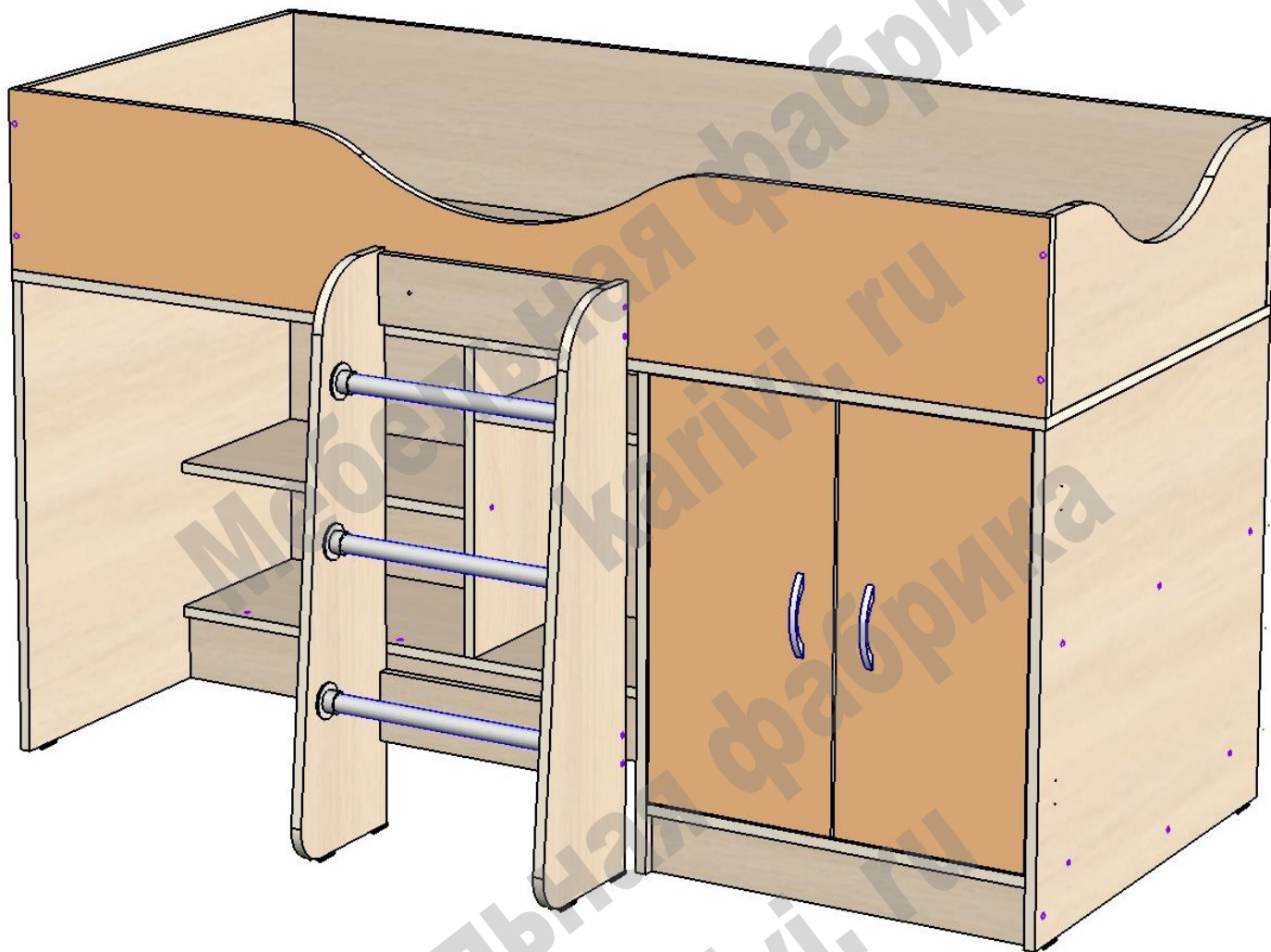


## Кровать «ФК 6»

Схема сборки

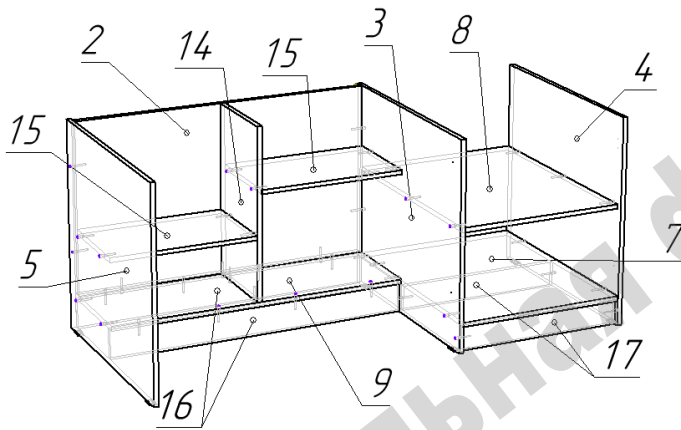


### Перечень деталей:

Поз.	Код детали	Длина	Ширина	Толщина	Кол-во	Поз.	Код детали	Длина	Ширина	Толщина	Кол-во
1	00317-001	1634	734	16	1	12	00317-012	827	219,8	16	1
2	00317-002	1016	587	16	1	13	00317-013	827	219,8	16	1
3	00317-003	732	704	16	1	14	00317-014	587	300	16	1
4	00317-004	732	704	16	1	15	00317-015	500	300	16	2
5	00317-005	732	704	16	1	16	00317-016	1016	101	16	2
6	00317-006	1634	264	16	1	17	00317-017	568	85	16	2
7	00317-007	568	732	16	1	18	00317-018	368	100	16	2
8	00317-008	568	715	16	1	19	00317-019	1634	264	16	1
9	00317-009	1016	332	16	1	20	00317-020	599	280	16	2
10	00317-010	700	264	16	1	21	00317-021	631	596	3	1
11	00317-011	700	264	16	1	22	00317-022	364	25	25	3

Сборка производится одинаково для левого / правого расположения шкафа.

Для левого расположения переворачивается в вертикальной плоскости деталь 1; детали 3, 4, 5, 7, 8, 9, 14, 15 поворачиваются в горизонтальной плоскости, и сборка производится зеркально.



Начинать сборку возможно в положении лежа.

#### Сборка кровати:

- На нижние торцы деталей 3, 4, 5, 16, 17 установить пластиковые подпятники при помощи гвоздей.

- В соответствии с вариантом сборки (правый/левы) соединить конфирматами по схеме детали 3, 4, 7, 17.

- К собранной конструкции присоединить конфирматами по схеме детали 2, 5, 9, 14, 15, 16.

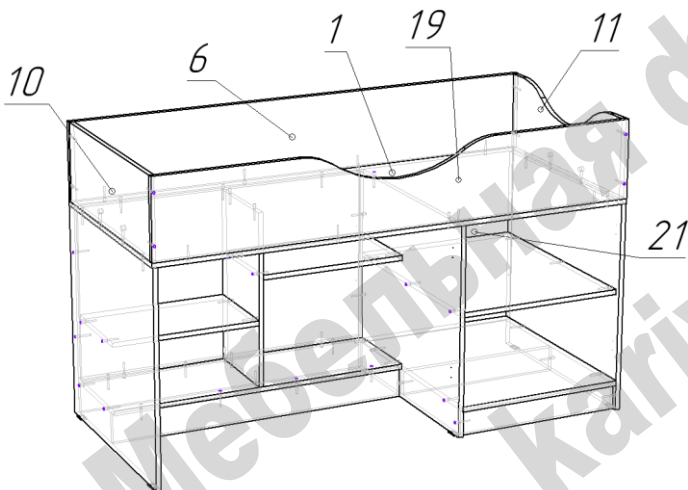
- Перевести сборку в вертикальное положение.

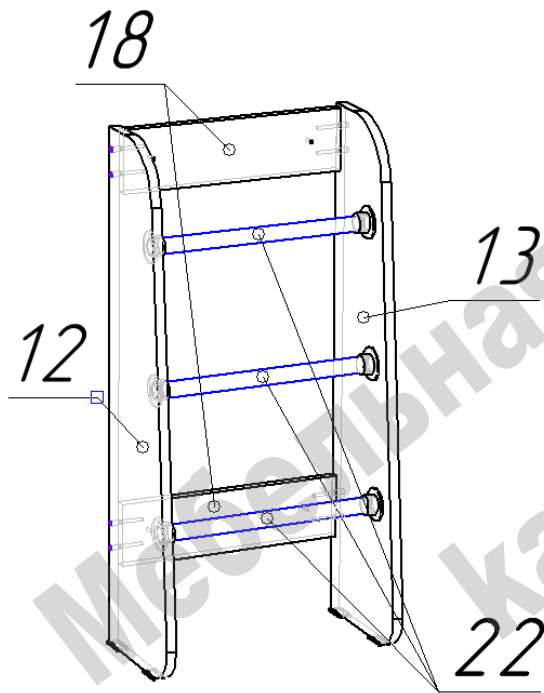
- Наложить на собранную конструкцию деталь 1 и закрепить конфирматами.

- Установить на деталь 1 детали 6 и 19 и закрепить конфирматами.

- Деталь 10 и 11 присоединить к детали 1 стяжками эксцентриковыми, а к деталям 6 и 19 конфирматами.

- Установить и закрепить гвоздями заднюю стенку 21.





### Сборка лестницы:

- На нижние торцы деталей 2 и 13 установить пластиковые подпятники при помощи гвоздей.
- С помощью саморезов 3,5\*16 на детали 12 и 13 установить фланцы мебельных труб.
- Соединить по схеме детали 12, 18 при помощи конфирматов.
- Через фланцы установить мебельные штанги 22 на деталь 12.
- Зеркально присоединить деталь 101.
- Собранный лестница крепится стяжками межсекционными к деталям 11 или 19, для чего необходимо самостоятельно просверлить в нужных местах отверстия ф5мм.

### Перечень фурнитуры:

	Наименование	Кол-во		Наименование	Кол-во		Наименование	Кол-во
	Конфирмат 7x50	78		Шток стяжки эксцентриковой	4		Заглушка для конфирмата	40
	Саморез 3,5x16	34		Эксцентрик 15 мм	4		Стяжка межсекционная	8
	Ручка скоба	2		Подпятник пластиковый	16		Ключ шестигранный	1
	Винт для ручки М4	4		Гвоздь 20 мм	53		Фланец	6
				Петля вкладная	4			

Изделия высотой более 100см рекомендуем дополнительно крепить к стене. Метизы для крепления к стене в комплект изделия не входят.

Предприятие-изготовитель оставляет за собой право вносить изменения в конструкцию изделия с целью улучшения технологических свойств мебели.

Производитель не несет ответственности за дефекты, появившиеся в результате несоблюдения покупателем правил транспортировки, сборки, эксплуатации и ухода за мебелью.