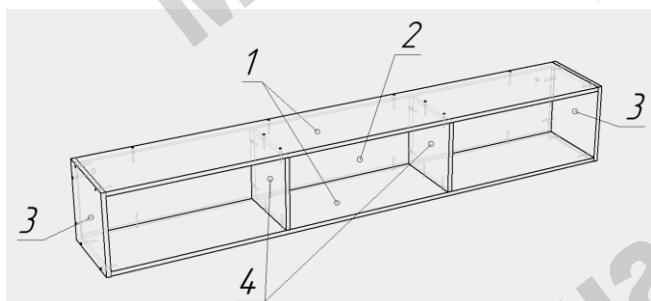
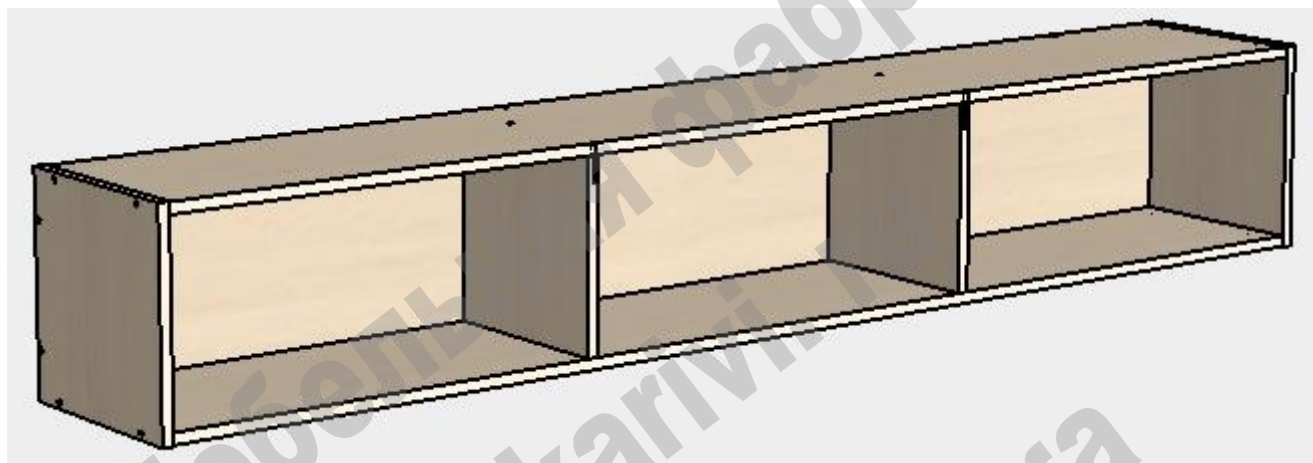


Антресоль Л-02

Схема сборки



Сборка антресоли:

Сборку возможно производить в положении лежа.

- Собрать на конфирматы по схеме детали 1, 2, 3, 4.

- Прикрепить при помощи саморезов 3,5*16 скрытые подвесы.

Перечень фурнитуры:

Перечень деталей:

Поз.	Код детали	Длина	Ширина	Толщина	Кол-во
1	00265 -001	1928	300	16	2
2	00265 -002	1928	270	16	1
3	00265 -003	304	302	16	2
4	00265 -004	270	284	16	2

	Наименование	Кол-во
	Конфирмат 7x50	32
	Саморез 3,5x16	4
	Заглушка для конфирмата	24
	Ключ шестигранный	1
	Подвес скрытый	2

Предприятие-изготовитель оставляет за собой право вносить изменения в конструкцию изделия с целью улучшения технологических свойств мебели.

Производитель не несет ответственности за дефекты, появившиеся в результате несоблюдения покупателем правил транспортировки, сборки, эксплуатации и ухода за мебелью.